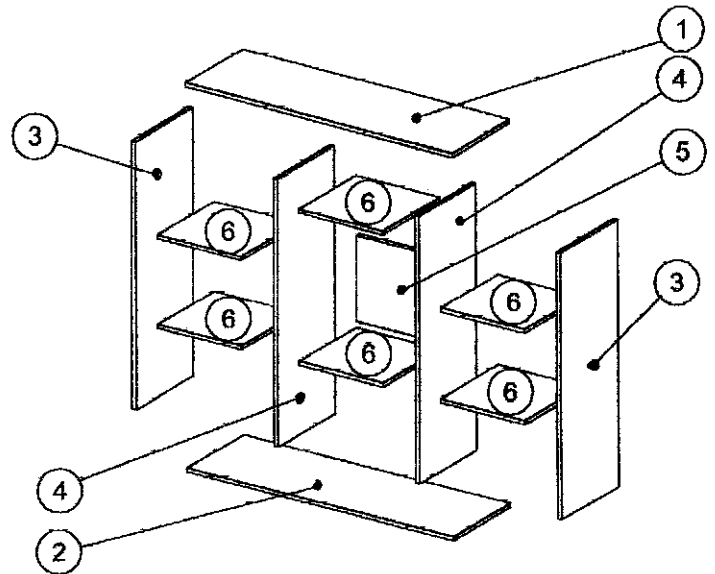
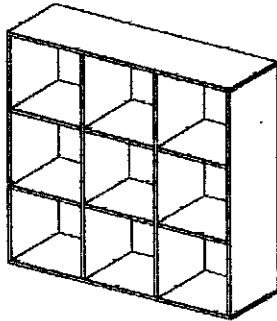


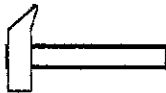
# Libreria 9 caselle - 2516

ISTRUZIONI DI MONTAGGIO - NOTICE DE MONTAGE - ASSEMBLY INSTRUCTIONS



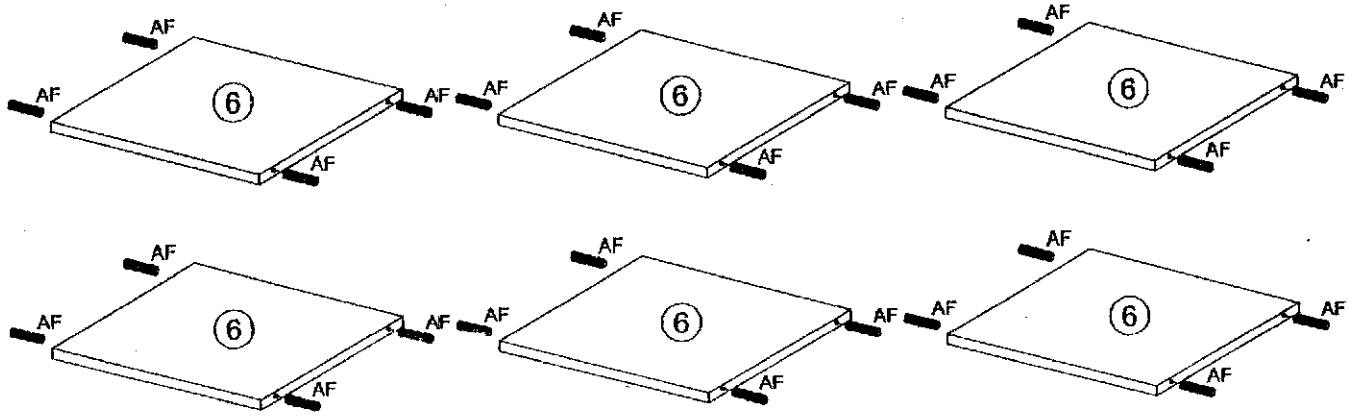
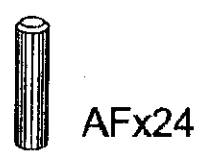
Codice pezzi di ricambio 105  
Code pieces de rechange  
Spare parts code

UTENSILI NECESSARI - OUTILS NECESSAIRES  
TOOLS NEEDED



|          |         |         |         |         |         |  |  |  |  |
|----------|---------|---------|---------|---------|---------|--|--|--|--|
| AF<br>40 | WA<br>8 | WE<br>1 | WY<br>4 | PB<br>6 | KE<br>4 |  |  |  |  |
|          |         |         |         |         |         |  |  |  |  |

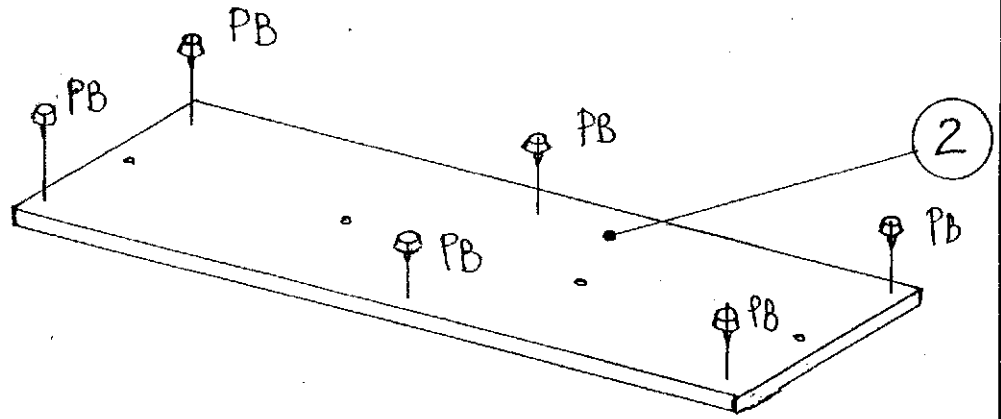
**1**



2



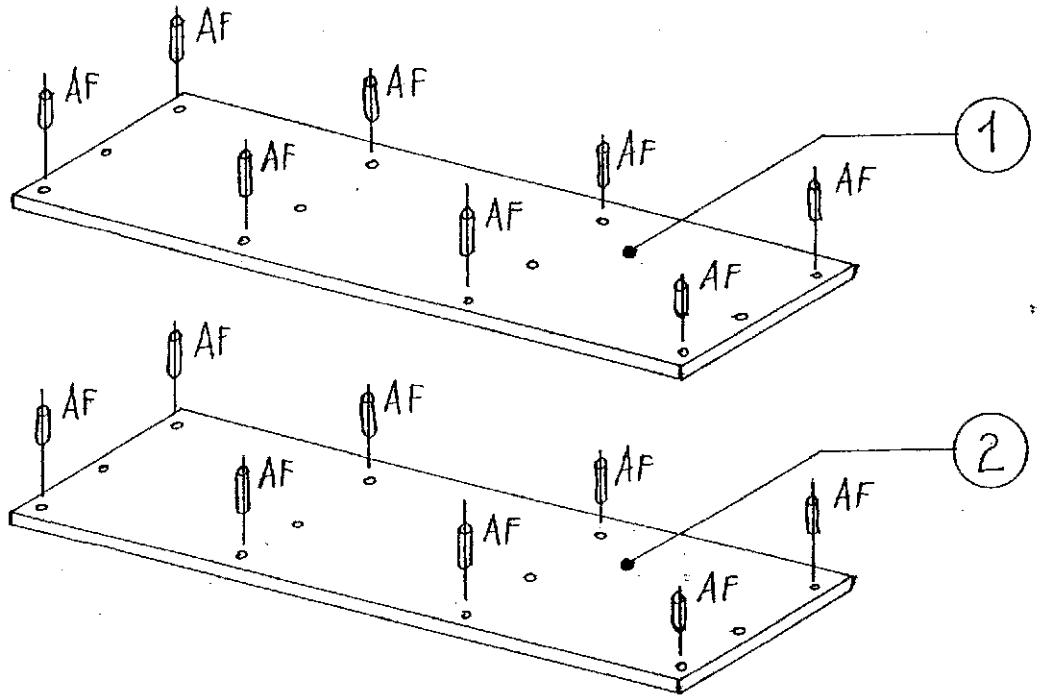
PBx6



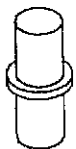
3



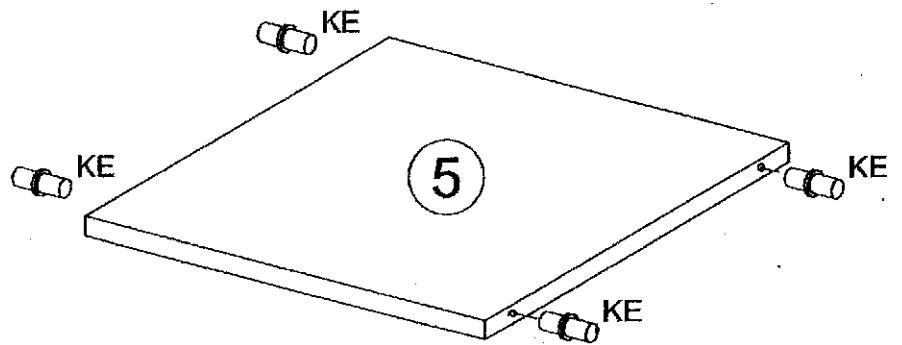
AFx16



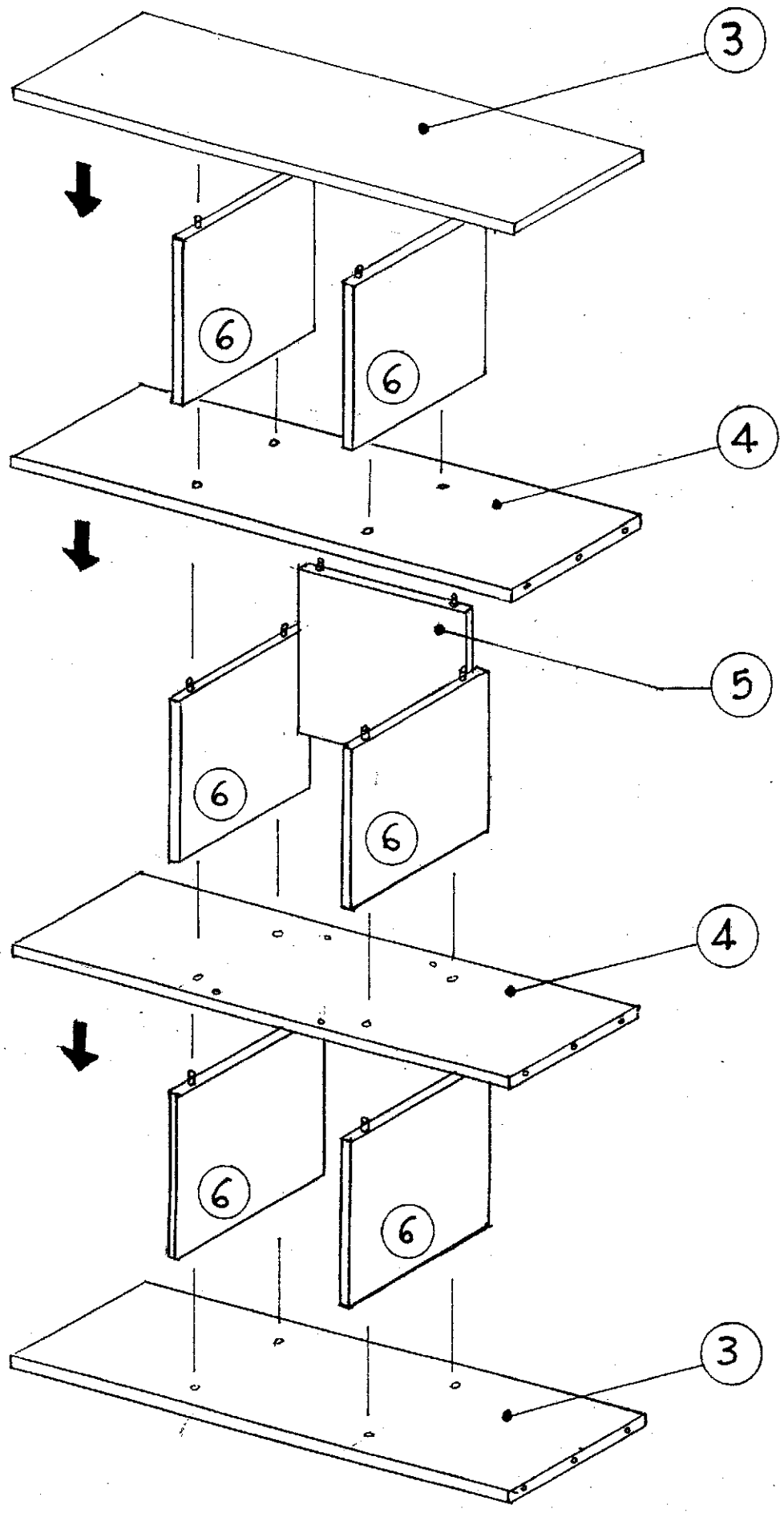
4



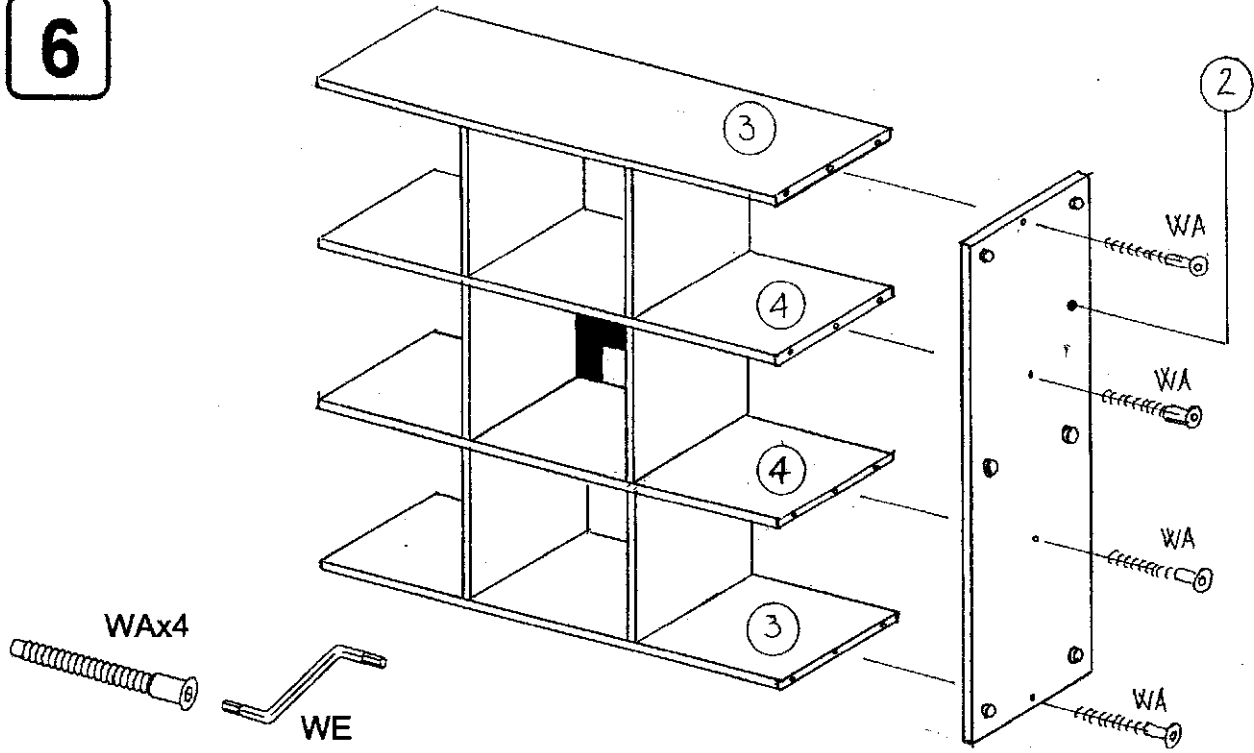
KEx4



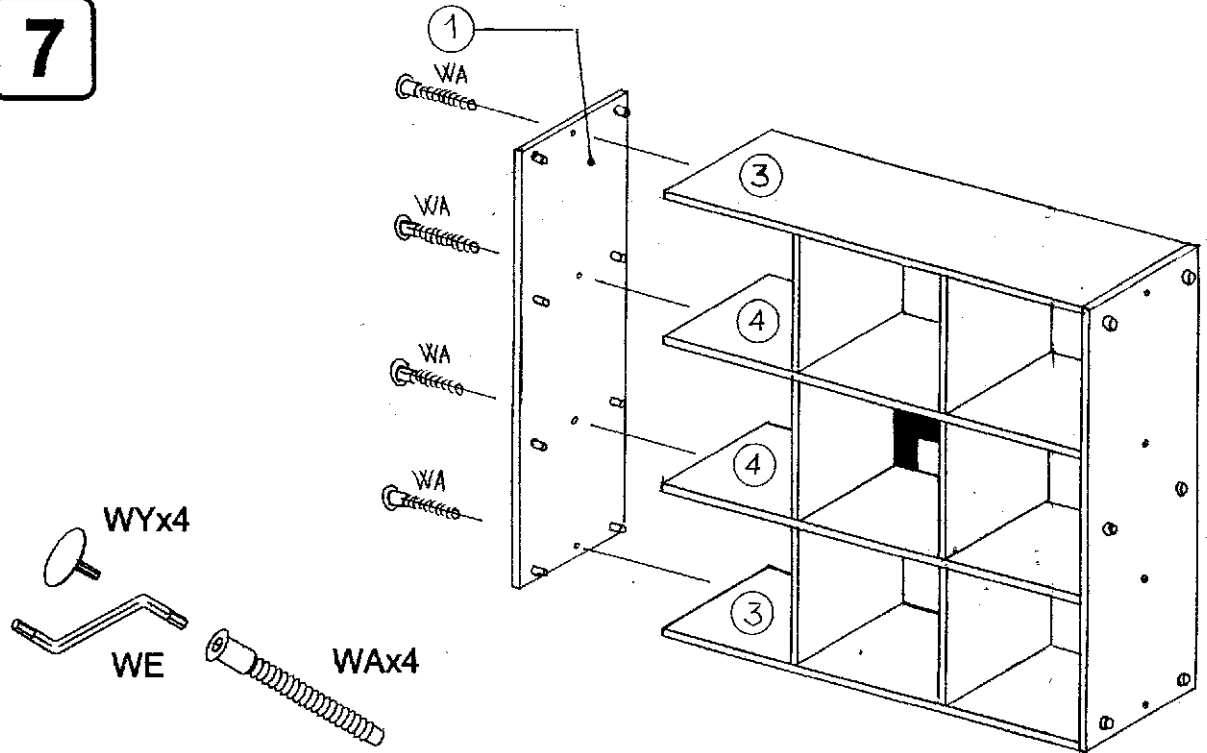
5



6



7



8

