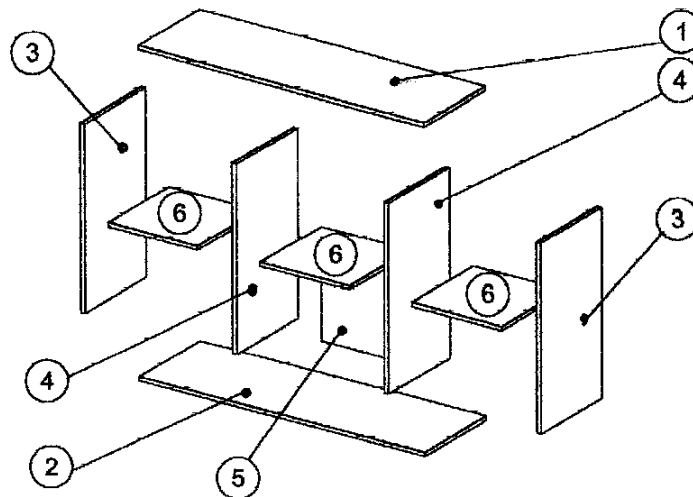
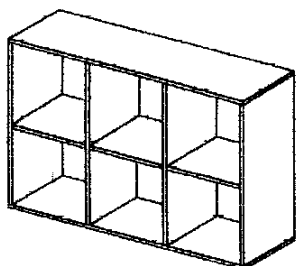


# Libreria 6 caselle - 2517

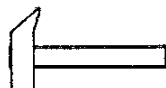
ISTRUZIONI DI MONTAGGIO - NOTICE DE MONTAGE - ASSEMBLY INSTRUCTIONS



Codice pezzi di ricambio  
Code pieces de rechange  
Spare parts code

105

UTENSILI NECESSARI - Outils nécessaires  
TOOLS NEEDED

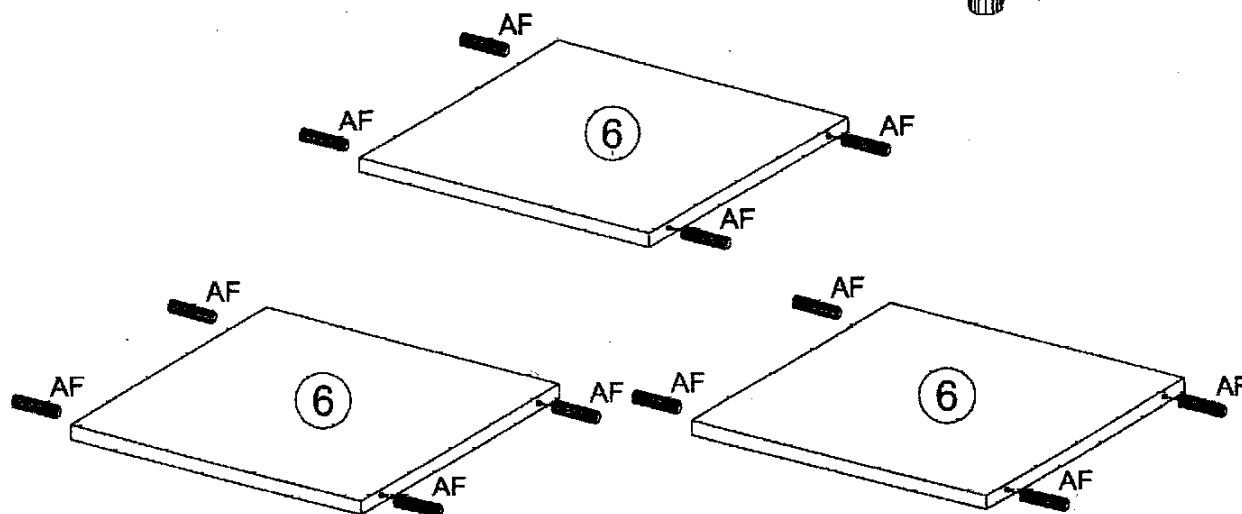


AF	WA	WE	WY	PB	KE				
28	8	1	4	6	4				

1



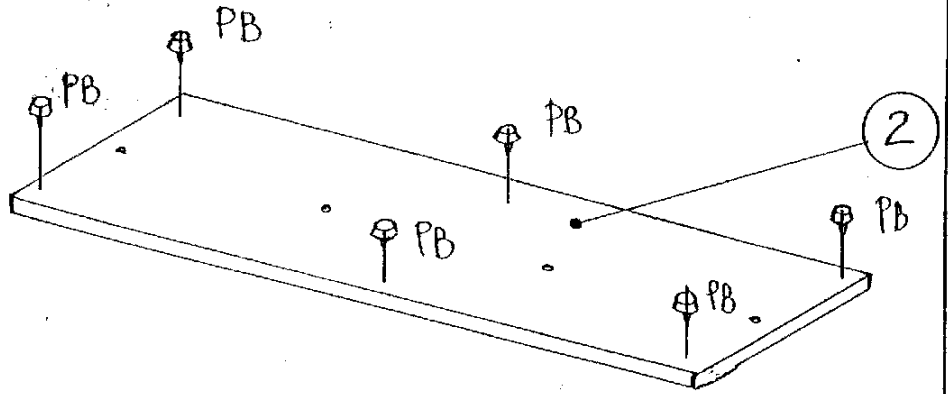
AFx12



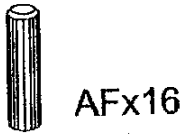
2



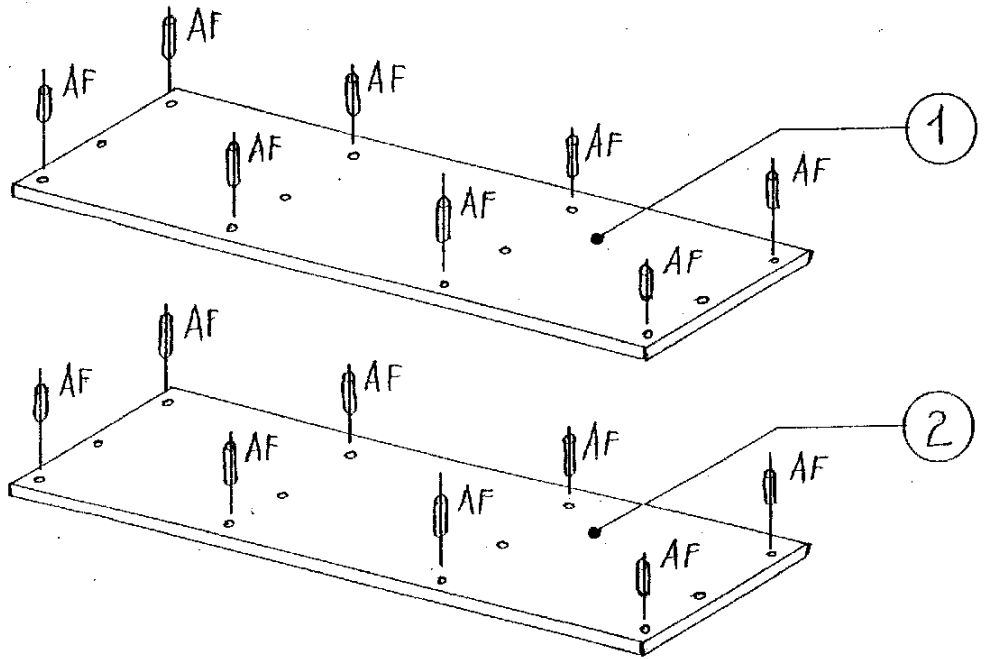
PBx6



3



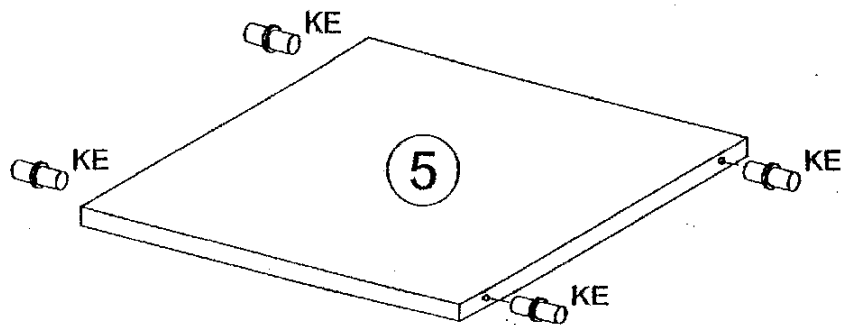
AFx16



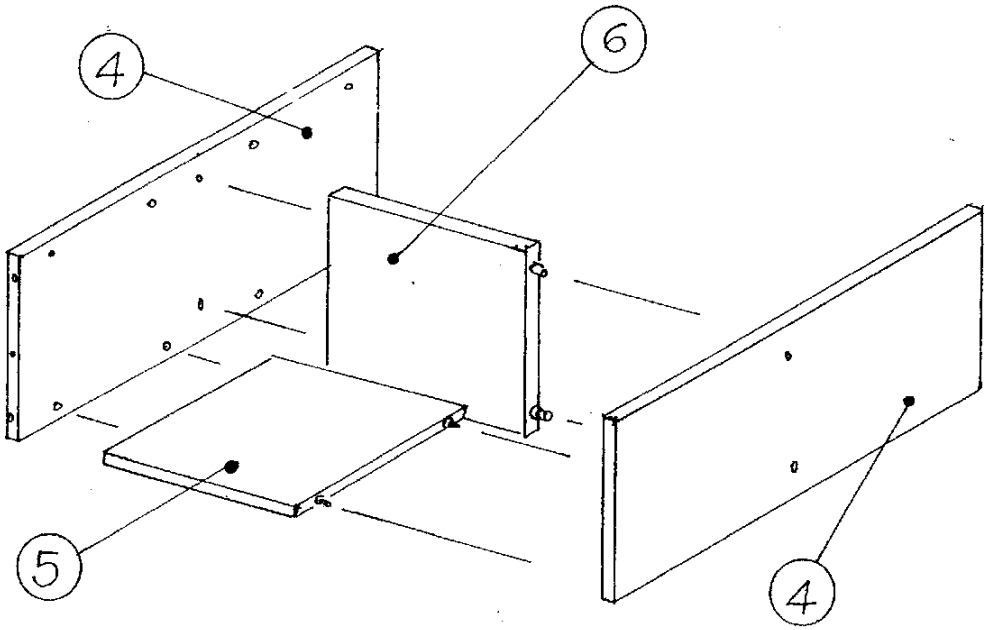
4



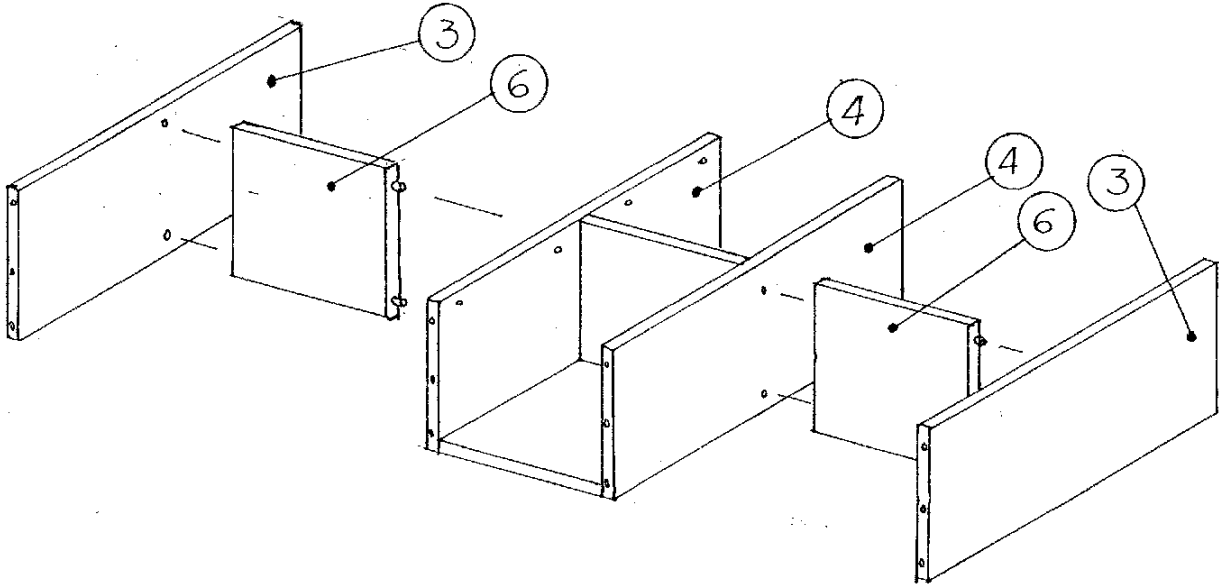
KEx4



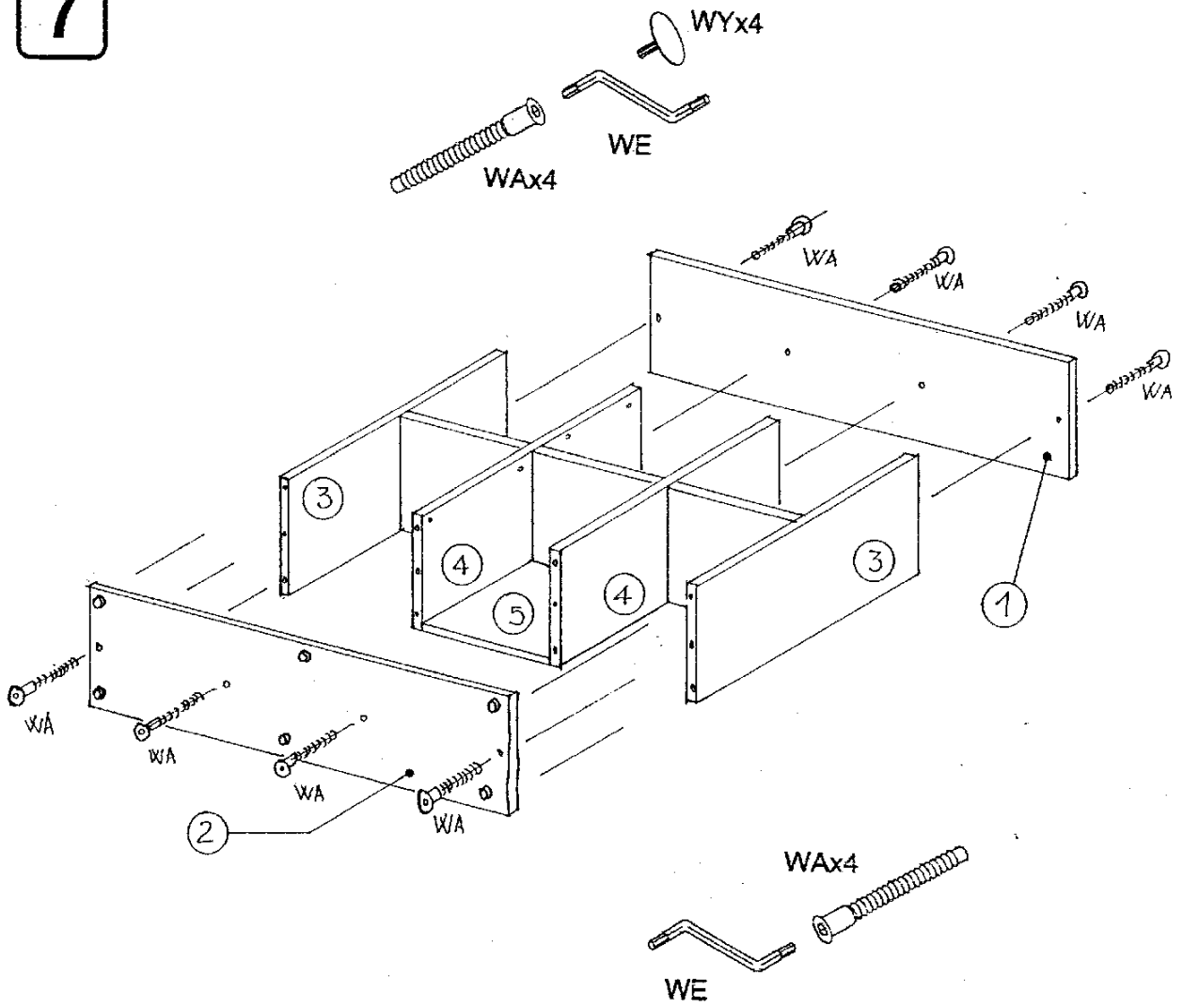
5



6



7



8

