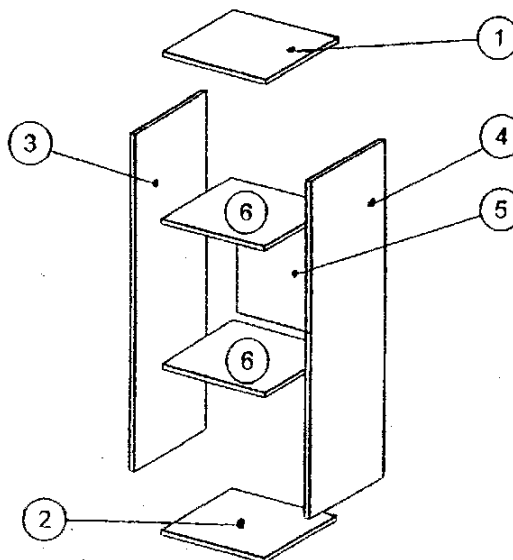
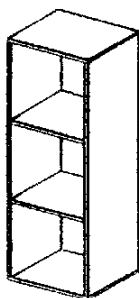


Libreria 3 caselle

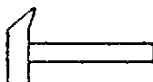
ISTRUZIONI DI MONTAGGIO - NOTICE DE MONTAGE - ASSEMBLY INSTRUCTIONS









Codice pezzi di ricambio
Code pieces de rechange
Spare parts code

58

UTENSILI NECESSARI - OUTILS NECESSAIRES
TOOLS NEEDED

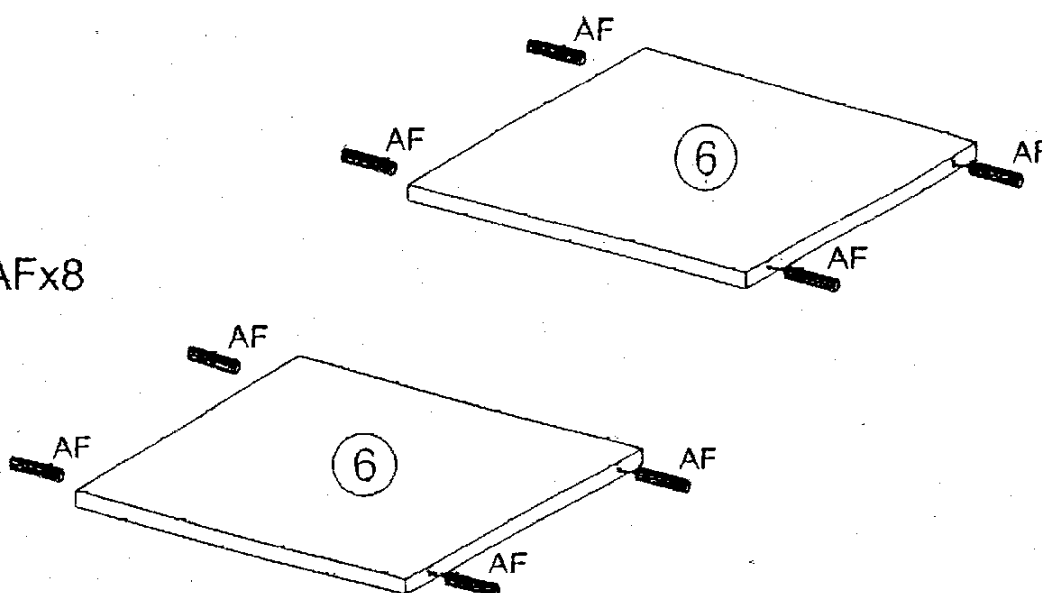


AF 16 	WA 4 	WE 1 	WY 2 	PB 4 	KE 4 				
--	---	---	---	---	---	--	--	--	--

1

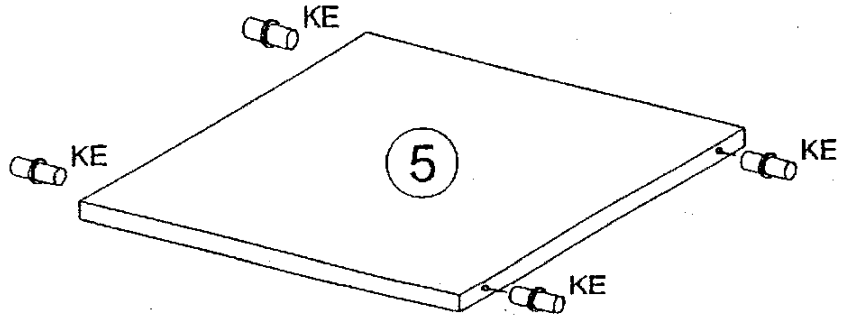
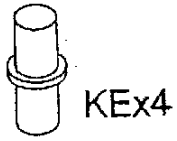


AFx8

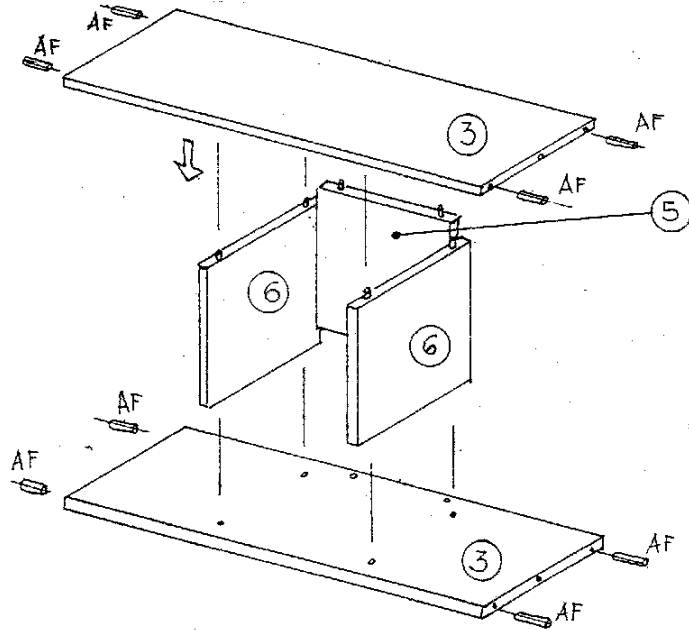
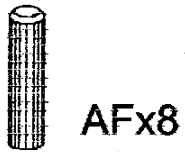


Libreria 3 caselle

2



3



4

