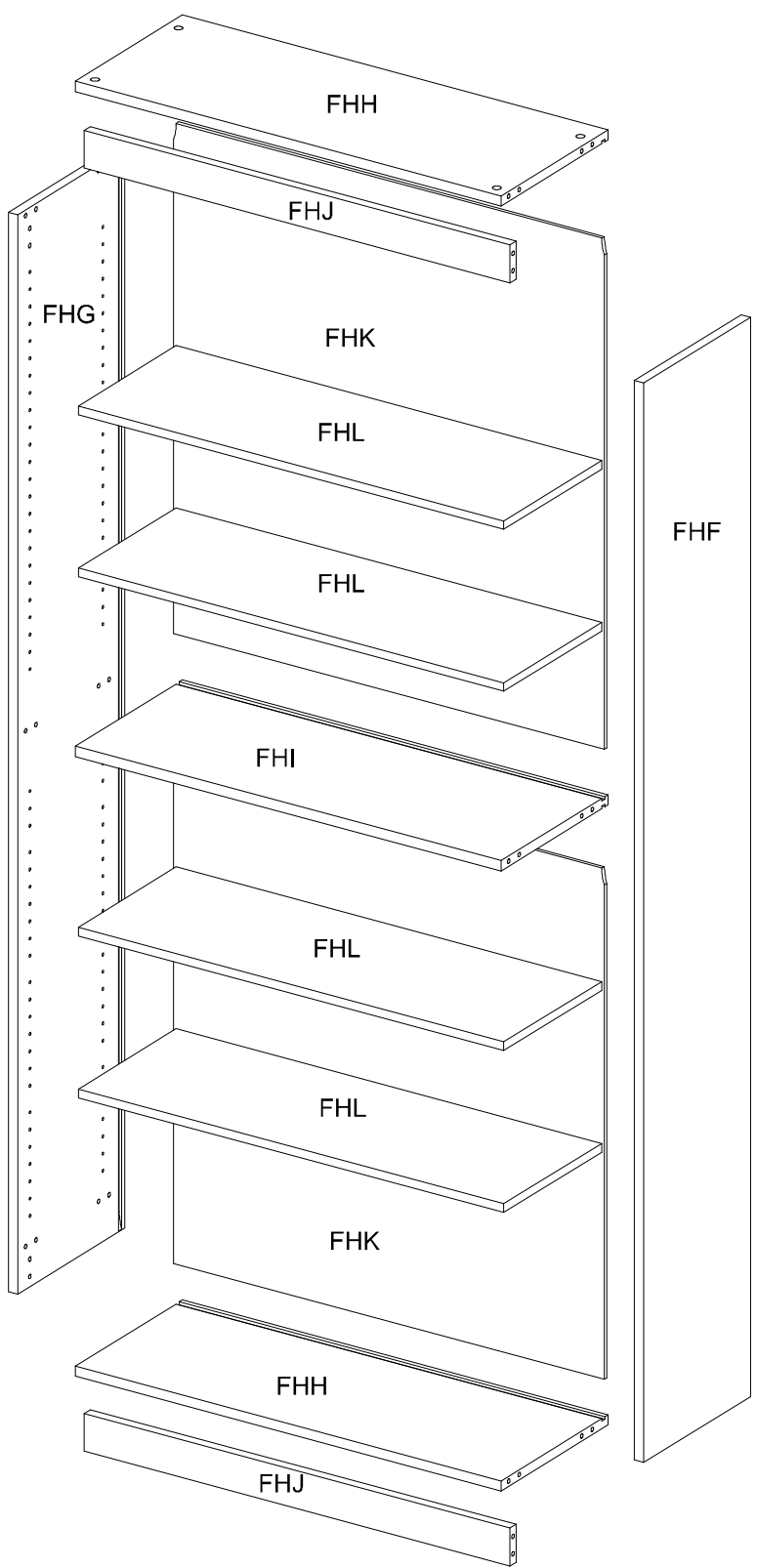
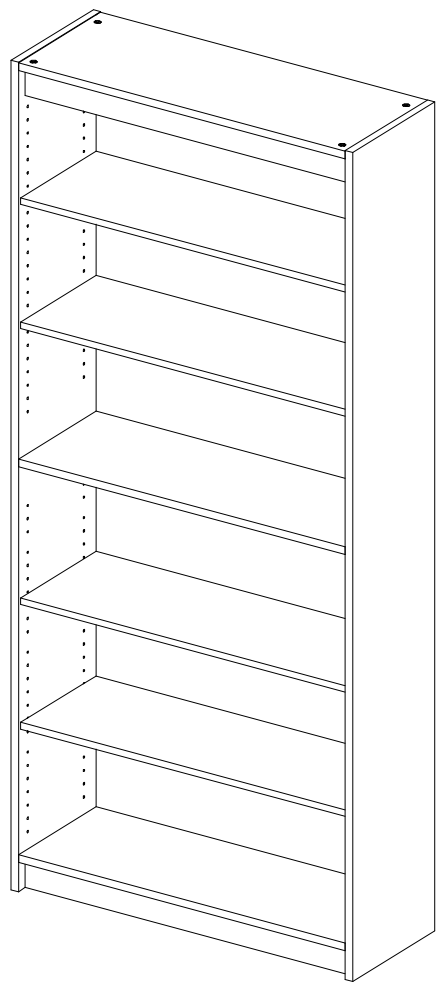
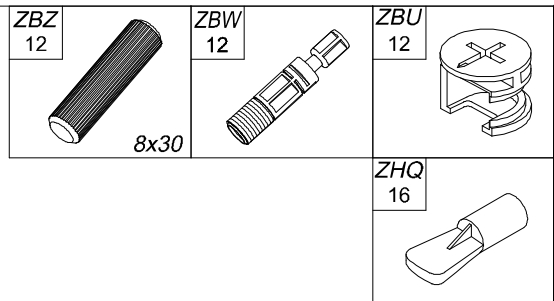


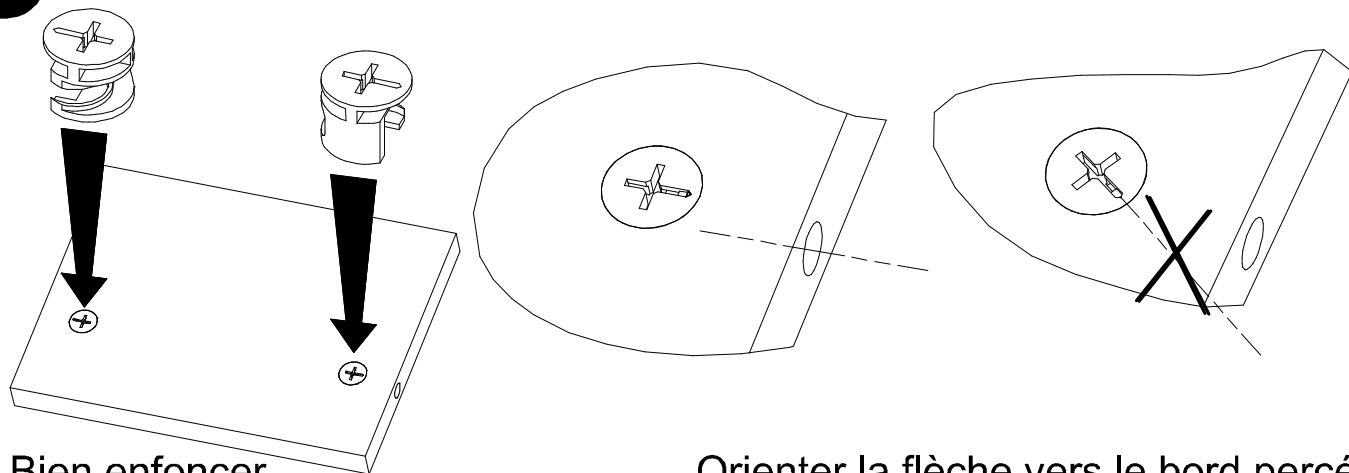
Colis 1/3				
Rep	Qté	Long	Larg	Ep
FHF	1	2000	328	19
FHG	1	2000	328	19
FHH	2	862	328	19
FHI	1	862	328	19
FHJ	2	862	70	19

Colis 2/3 et 3/3				
Rep	Qté	Long	Larg	Ep
FHK	1	946	872	8
FHL	2	862	300	19



# PRINCIPE DE MONTAGE

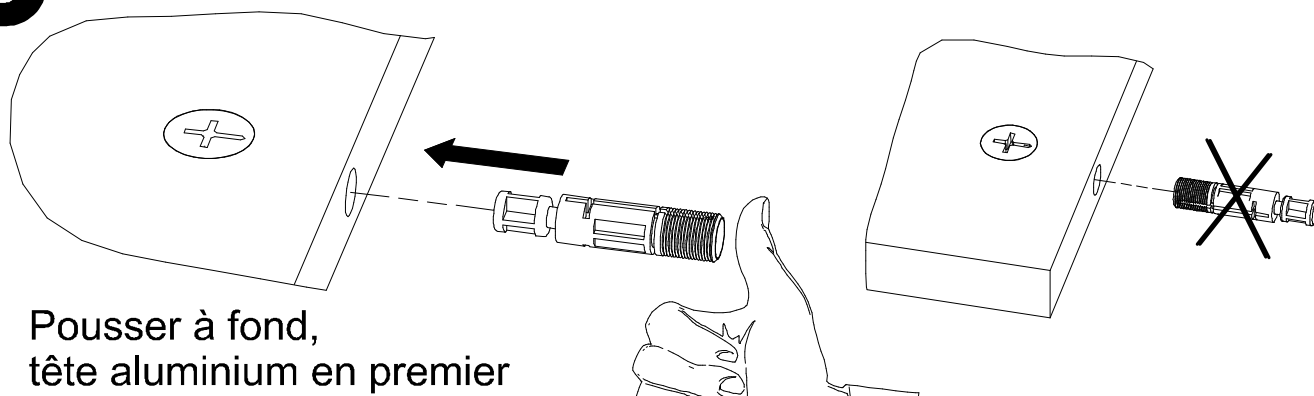
**A**



Bien enfoncer

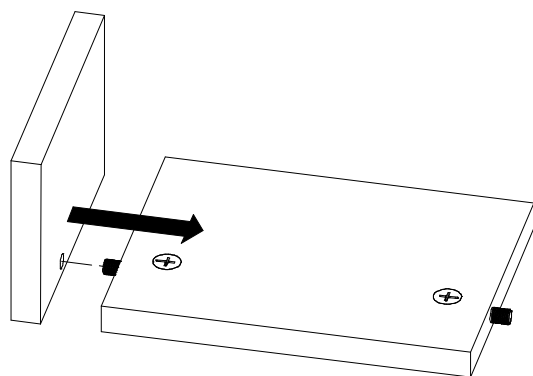
Orienter la flèche vers le bord percé

**B**



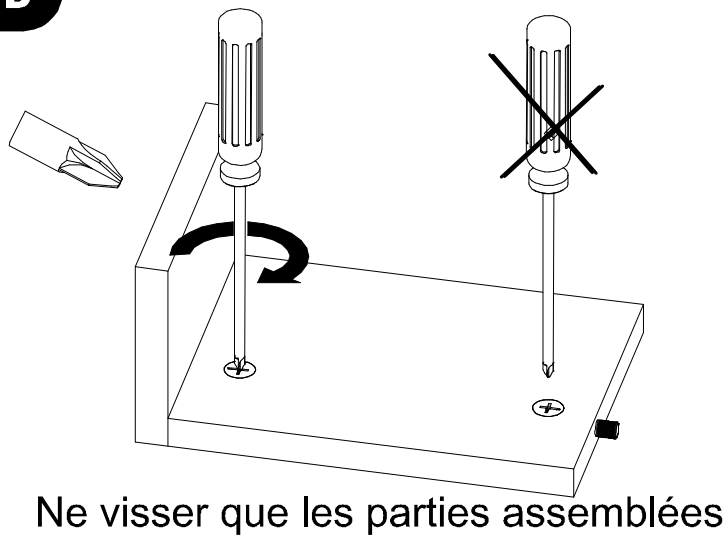
Pousser à fond,  
tête aluminium en premier

**C**



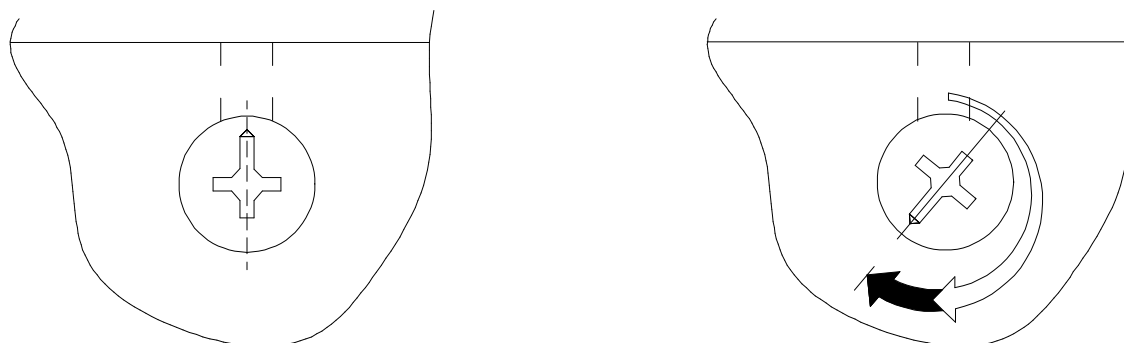
Emboîter jusqu'au  
contact des panneaux

**D**



Ne visser que les parties assemblées

**E**


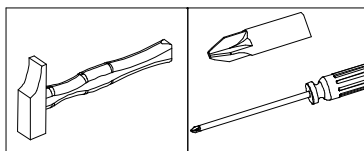


Visser à fond, de plus d' 1/2 tour

[ F ]  
**Précautions au montage:**  
 - Contrôler et repérer le contenu du colis à l'aide de cette notice avant de commencer le montage.  
 - Travailler sur une surface plane et propre, l'emballage peut être utile pour protéger les éléments pendant le montage.  
 - Assembler le meuble en suivant l'ordre défini par la notice.  
 - Être de préférence à 2 personnes, l'une pouvant maintenir les panneaux non totalement fixés.  
 - Tant que le montage n'est pas totalement terminé, manipuler l'ensemble prudemment.  
**Entretien:**  
 - Passer une éponge légèrement humidifiée à l'eau savonneuse, puis essuyer.  
 - Pas de tampon gratteur, pas de laine d'acier ni produits abrasifs.  
**Service après vente:**  
 - Conserver cette notice.  
 - Pour toute échange de pièce, il est important de préciser:  
 Le nom de la notice de montage (situé en haut de la première page) .  
 Le numéro de série sur cinq chiffres (situé en haut à droite de la première page) .  
 Le repère de la pièce ou de la quincaillerie et la quantité demandée.

[ F ] [ GB ] [ D ] [ E ] [ P ] [ I ] [ NL ]

Outillage Tools Handwerkzeuge Herramientas Ferramentas Attrezzatura Gereedschap

[ GB ]  
**Precautions with the assembly:**  
 - To control and locate the contents of the parcel using this note before beginning the assembly.  
 - To work on a plane surface and clean, packing can be useful to protect the elements during the assembly.  
 - To assemble the piece of furniture while following the command defined by the note.  
 - To be preferably with 2 people, one being able to maintain the panels not completely fixed.  
 - As long as the assembly is not completely finished, to handle the unit prudently.  
**Maintenance:**  
 - To pass a sponge slightly humidified to soapy water, then to wipe.  
 - No buffer grator, not of gritting steel wool nor.  
**Service after sale:**  
 - To preserve this note.  
 - For any exchange of part, it is significant to specify:  
 The name of the note of assembly (located in top of the first page) .  
 The job number on five digits (located in top on the right of the first page) .  
 The reference mark of the part or hardware and quantity requested.

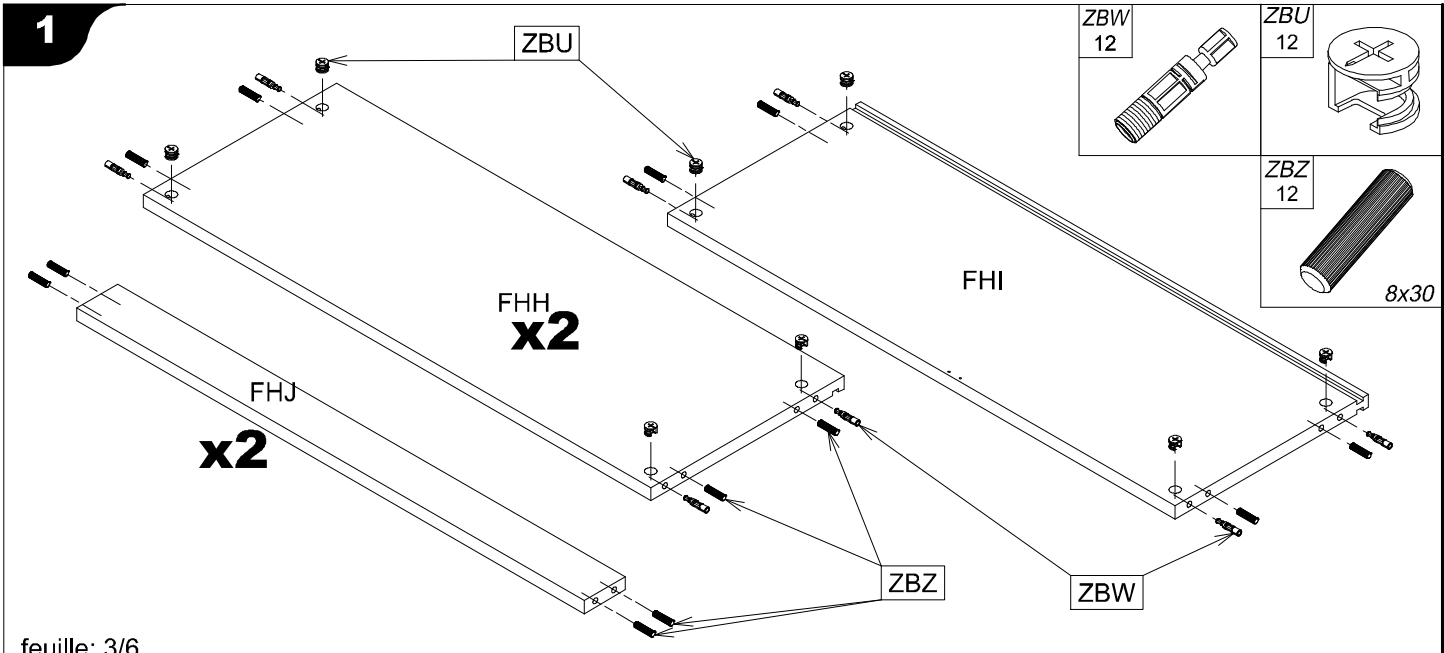
[ D ]  
**Vorsichtsmaßnahmen an der Montage:**  
 - Den Inhalt des Pakets mittels dieser Notiz vor Beginn der Montage kontrollieren und entdecken.  
 - Auf einer ebenen und sauberen Oberfläche arbeiten kann die Verpackung nützlich sein, um die Elemente während der Montage zu schützen.  
 - Das Möbel entsprechend der Befehl zusammensetzen, der durch die Notiz definiert wurde.  
 - Vorzugsweise an 2 Personen sein eine, die die nicht gänzlich festgelegten Bretter aufrechterhalten kann.  
 - Solange die Montage nicht gänzlich beendet wird, die Gesamtheit vorsichtig zu handhaben.  
**Wartung:**  
 - Einen leicht befeuchteten Schwamm zum seifigen Wasser übergehen dann Zuabwischen.  
 - Nicht ein Kratzerpfropfen weder eine Stahlwolle noch Schleifmittel.  
**Kundendienst:**  
 - Diese Notiz bewahren.  
 - Für jeden Stückaustausch ist es wichtig zu erläutern:  
 Der Name der Montageanleitung (angesiedelt in oberem Teil der ersten Seite) .  
 Die Seriennummer auf fünf Zahlen (angesiedelt in oberem Teil rechts der ersten Seite) .  
 Der Bezugspunkt des Stückes oder der Eisenwaren und die verlangte Quantität.

[ S ]  
**Precauciones al montaje:**  
 - Controlar y situar el contenido del paquete con ayuda de este prospecto antes de empezar el montaje.  
 - Trabajar sobre una superficie plana y propia, el embalaje puede ser útil para proteger los elementos durante el montaje.  
 - Armar el mueble siguiendo el orden definido por el prospecto.  
 - Ser preferiblemente a 2 personas, una pudiendo mantener los paneles no completamente fijados.  
 - Mientras el montaje no se termine completamente, dirigir el conjunto prudentemente.  
**Mantenimiento:**  
 - Pasar una esponja ligeramente humedecida al agua con jabón, luego limpiar.  
 - No hay tampón raspador, no hay lana de acero ni productos abrasivos.  
**Servicio después de venta:**  
 - Conservar este prospecto.  
 - Para todo el intercambio de parte, es importante precisar:  
 El nombre del prospecto de montaje (situado en la parte superior de la primera página) .  
 El número de serie sobre cinco cifras (situado en la parte superior a la derecha de la primera página) .  
 La señal de la parte o la qu

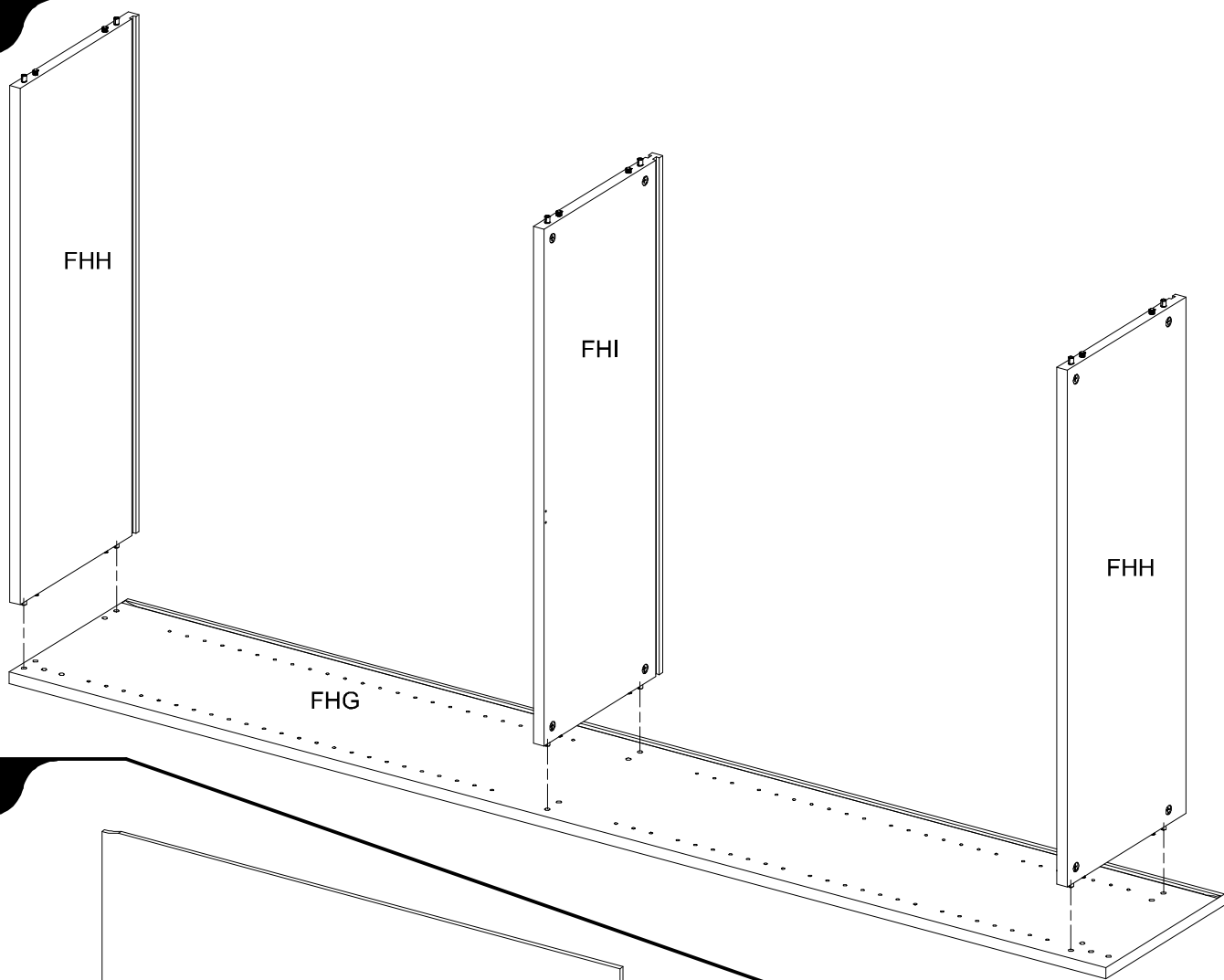
[ I ]  
**Precauzioni all'assemblaggio:**  
 - Controllare e situare il contenuto del pacco per mezzo di questa nota prima di cominciare l'assemblaggio.  
 - Lavorare su una superficie piana e propria, l'imballaggio può essere utile per proteggere gli elementi durante l'assemblaggio.  
 - Riunire il mobile seguendo l'ordine definito dalla nota.  
 - Essere preferibilmente a 2 persone, una potendo mantenere i pannelli non completamente fissati.  
 - Finché l'assemblaggio non è completamente terminato, trattare l'insieme prudentemente.  
**Manutenzione:**  
 - Passare una spugna leggermente umidificata alla saponata, quindi pulire.  
 - Non un tappo gratteur, non una lana d'acciaio né prodotti abrasivi.  
**Servizio dopo vendita:**  
 - Conservare questa nota.  
 - Per qualsiasi scambio di parte, è importante precisare:  
 Il nome della nota d'assemblaggio (situato in cima della prima pagina) .  
 Il numero di serie su cinque cifre (situato in cima a destra della prima pagina) .  
 Il riferimento della parte o dell'hardware e la quantità chie

[ P ]  
**Precações à montagem:**  
 - Controlar e localizar o conteúdo do pacote através desta nota antes de começar a montagem.  
 - Trabalhar sobre uma superfície plana e limpa, a embalagem pode ser útil para proteger os elementos durante a montagem.  
 - Montar o móvel seguindo a ordem definida pela nota.  
 - Ser preferivelmente à 2 pessoas, uma que pode manter os painéis não totalmente fixados.  
 - Enquanto a montagem não for terminada totalmente, manipular o conjunto prudentemente.  
**Entrevista:**  
 - Passar uma esponja ligeiramente humedecida à água saponosa, seguidamente limpar.  
 - Não tampão gratteur, não lâ de aço nem produtos abrasivos.  
**Serviço após venda:**  
 - Conservar esta nota.  
 - Para qualquer troca de peça, é importante precisar:  
 o nome da nota de montagem (situado em parte superior da primeira página) .  
 o número de série sobre cinco números (situado em parte superior à direita da primeira página) .  
 o marcador da peça ou a loja de ferragens e a quantidade pedida.

[ NL ]  
**Voorzorgsmaatregelen bij de montage :**  
 - Controleer met behulp van deze gebruiksaanwijzing de inhoud van het pakket voordat u met de montage begint.  
 - Werk op een schoon en vlak oppervlak, de verpakking kan dienen om de onderdelen te beschermen tijdens de montage.  
 - Zet het meubel bij in elkaar volgens de volgorde aangegeven in de gebruiksaanwijzing.  
 - Monteer het meubel bij voorkeur met twee personen, één persoon kan de nog niet vastzittende onderdelen vasthouden.  
 - Hanteer het geheel voorzichtig zolang de montage nog niet volkomen beëindigd is.  
**Onderhoud:**  
 - Neem het meubel een spons, welke lichtbevochtigd is met zeepwater, daarna afdrogen.  
**Naverkoopdienst:**  
 - Bewaar deze gebruiksaanwijzing.  
 - Bij iedere ruiling van een onderdeel is het belangrijk te vermelden:  
 de naam van de gebruiksaanwijzing (staat vermeld bovenaan de eerste pagina) .  
 het serienummer van vijf cijfers (staat vermeld rechts bovenaan de eerste pagina) .  
 het kenmerk van het onderdeel of van de schroeven en de gewenste hoeveel



2



3

