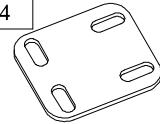


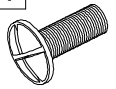
Colis 1/2

Rep	Qté	Long	Larg	Ep
HQG	1	849	849	22

ZNJ
4



ZNK
x16

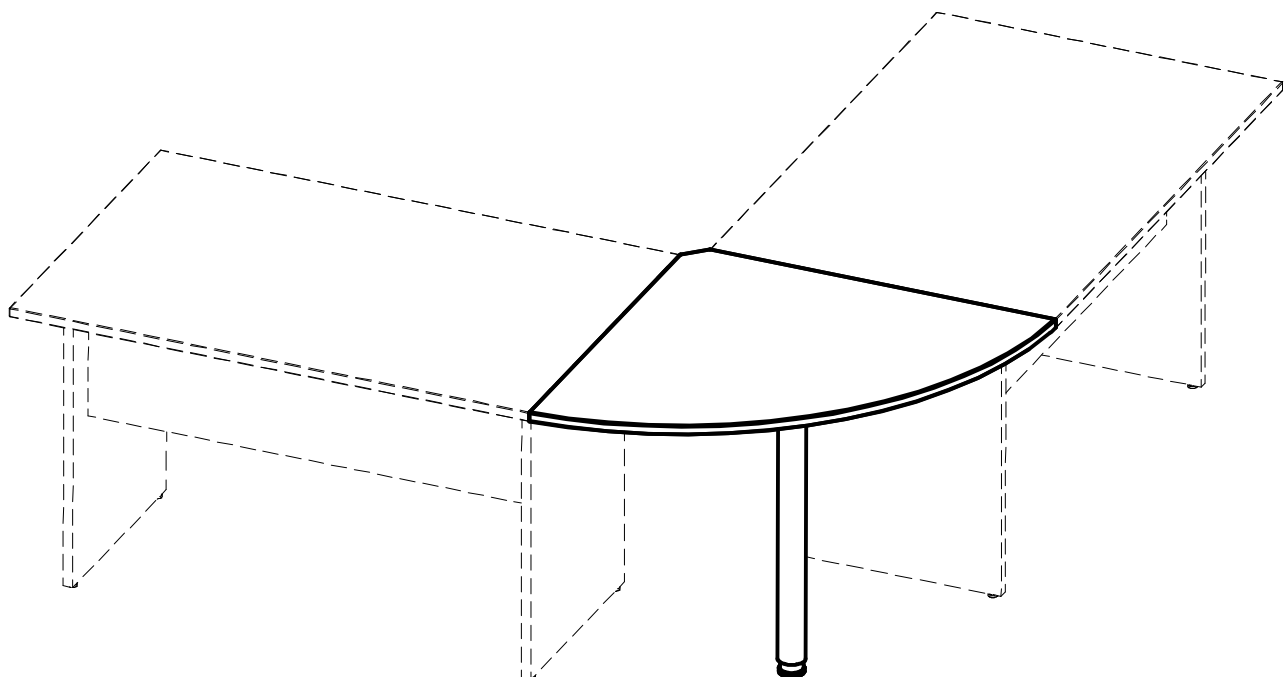
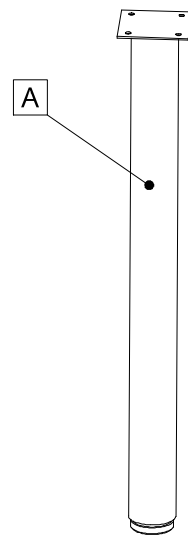
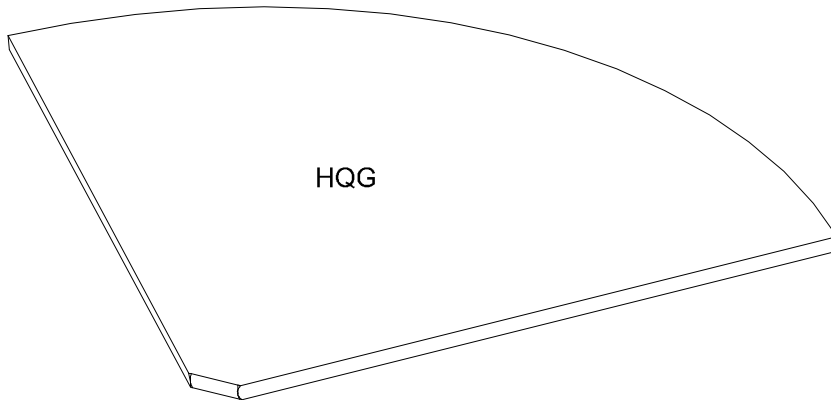


6x16

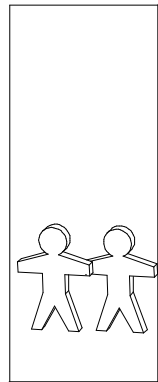
Colis 2/2

Rep	Qté	Long	Larg	Ep
A	1	-	-	-

- [F] => Facultatif
- [GB] => Optional
- [D] => Fakultativ
- [E] => Facultativo
- [P] => Facultativo
- [I] => Facoltativo
- [NL] => Facultatief



[F]
Précautions au montage:
 - Contrôler et repérer le contenu du colis à l'aide de cette notice avant de commencer le montage.
 - Travailler sur une surface plane et propre, l'emballage peut être utile pour protéger les éléments pendant le montage.
 - Assembler le meuble en suivant l'ordre défini par la notice.
 - Etre de préférence à 2 personnes, l'une pouvant maintenir les panneaux non totalement fixés.
 - Tant que le montage n'est pas totalement terminé, manipuler l'ensemble prudemment.
Entretien:
 - Passer une éponge légèrement humidifiée à l'eau savonneuse, puis essuyer.
 - Pas de tampon gratteur, pas de laine d'acier ni produits abrasifs.
Service après vente:
 - Conserver cette notice.
 - Pour toute échange de pièce, il est important de préciser:
 Le nom de la notice de montage (situé en haut de la première page) .
 Le numéro de série sur cinq chiffres (situé en haut à droite de la première page) .
 Le repère de la pièce ou de la quincaillerie et la quantité demandée.



[F] [GB] [D] [E] [P] [I] [NL]
 Outillage Tools Handwerkzeuge Herramientas Ferramentas Attrezzatura Gereedschap

[GB]
Precautions with the assembly:
 - To control and locate the contents of the parcel using this note before beginning the assembly.
 - To work on a plane surface and clean, packing can be useful to protect the elements during the assembly.
 - To assemble the piece of furniture while following the command defined by the note.
 - To be preferably with 2 people, one being able to maintain the panels not completely fixed.
 - As long as the assembly is not completely finished, to handle the unit prudently.
Maintenance:
 - To pass a sponge slightly humidified to soapy water, then to wipe.
 - No buffer grator, not of gritting steel wool nor.
Service after sale:
 - To preserve this note.
 - For any exchange of part, it is significant to specify:
 The name of the note of assembly (located in top of the first page) .
 The job number on five digits (located in top on the right of the first page) .
 The reference mark of the part or hardware and quantity requested.

[D]
Vorsichtsmaßnahmen an der Montage:
 - Den Inhalt des Pakets mittels dieser Notiz vor Beginn der Montage kontrollieren und entdecken.
 - Auf einer ebenen und sauberen Oberfläche arbeiten kann die Verpackung nützlich sein, um die Elemente während der Montage zu schützen.
 - Das Möbel entsprechend der Befehl zusammensetzen, der durch die Notiz definiert wurde.
 - Vorzugsweise an 2 Personen sein eine, die die nicht gänzlich festgelegten Bretter aufrechterhalten kann.
 - Solange die Montage nicht gänzlich beendet wird, die Gesamtheit vorsichtig zu handhaben.
Wartung:
 - Einen leicht befeuchteten Schwamm zum seifigen Wasser übergehen dann Zuabwischen.
 - Nicht ein Kratzerpfropfen weder eine Stahlwolle noch Schleifmittel.
Kundendienst:
 - Diese Notiz bewahren.
 - Für jeden Stücker Austausch ist es wichtig zu erläutern:
 Der Name der Montagenotiz (angesiedelt in oberem Teil der ersten Seite) .
 Die Seriennummer auf fünf Zahlen (angesiedelt in oberem Teil rechts der ersten Seite) .
 Der Bezugspunkt des Stückes oder der Eisenwaren und die verlangte Quantität.

[S]
Precauciones al montaje:
 - Controlar y situar el contenido del paquete con ayuda de este prospecto antes de empezar el montaje.
 - Trabajar sobre una superficie plana y propia, el embalaje puede ser útil para proteger los elementos durante el montaje.
 - Armar el mueble siguiendo el orden definido por el prospecto.
 - Ser preferiblemente a 2 personas, una pudiendo mantener los paneles no completamente fijados.
 - Mientras el montaje no se termine completamente, dirigir el conjunto prudentemente.
Mantenimiento:
 - Pasar una esponja ligeramente humedecida al agua con jabón, luego limpiar.
 - No hay tampón raspador, no hay lana de acero ni productos abrasivos.
Servicio después de venta:
 - Conserver este prospecto.
 - Para todo el intercambio de parte, es importante precisar:
 El nombre del prospecto de montaje (situado en la parte superior de la primera página) .
 El número de serie sobre cinco cifras (situado en la parte superior a la derecha de la primera página) .
 La señal de la parte o la quincallería y la cantidad pedida.

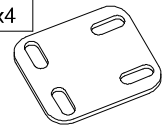
[I]
Precauzioni all'assemblaggio:
 - Controllare e situare il contenuto del pacco per mezzo di questa nota prima di cominciare l'assemblaggio.
 - Lavorare su una superficie piana e propria, l'imballaggio può essere utile per proteggere gli elementi durante l'assemblaggio.
 - Riunire il mobile seguendo l'ordine definito dalla nota.
 - Essere preferibilmente a 2 persone, una potendo mantenere i pannelli non completamente fissati.
 - Finché l'assemblaggio non è completamente terminato, trattare l'insieme prudentemente.
Manutenzione:
 - Passare una spugna leggermente umidificata alla saponata, quindi pulire.
 - Non un tappo gratteur, non una lana d'acciaio né prodotti abrasivi.
Servizio dopo vendita:
 - Conservare questa nota.
 - Per qualsiasi scambio di parte, è importante precisare:
 Il nome della nota d'assemblaggio (situato in cima della prima pagina) .
 Il numero di serie su cinque cifre (situato in cima a destra della prima pagina) .
 Il riferimento della parte o dell'hardware e la quantità chiesta.

[P]
Precações à montagem:
 - Controlar e localizar o conteúdo do pacote através desta nota antes de começar a montagem.
 - Trabalhar sobre uma superfície plana e limpa, a embalagem pode ser útil para proteger os elementos durante a montagem.
 - Montar o móvel seguindo a ordem definida pela nota.
 - Ser preferivelmente à 2 pessoas, uma que pode manter os painéis não totalmente fixados.
 - Enquanto a montagem não for terminada totalmente, manipular o conjunto prudentemente.
Entrevista:
 - Passar uma esponja ligeiramente humedecida à água saponosa, seguidamente limpar.
 - Não tampão gratteur, não lâ de aço nem produtos abrasivos.
Serviço após venda:
 - Conserver esta nota.
 - Para qualquer troca de peça, é importante precisar:
 o nome da nota de montagem (situado em parte superior da primeira página) .
 o número de série sobre cinco números (situado em parte superior à direita da primeira página) .
 o marcador da peça ou a loja de ferragens e a quantidade pedida.

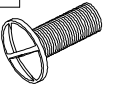
[NL]
Voorzorgsmaatregelen bij de montage :
 - Controleer met behulp van deze gebruiksaanwijzing de inhoud van het pakket voordat u met de montage begint.
 - Werk op een schoon en vlak oppervlak, de verpakking kan dienen om de onderdelen te beschermen tijdens de montage.
 - Zet het meubel bij in elkaar volgens de volgorde aangegeven in de gebruiksaanwijzing.
 - Monteer het meubel bij voorkeur met twee personen, één persoon kan de nog niet vastzittende onderdelen vasthouden.
 - Hanteer het geheel voorzichtig zolang de montage nog niet volkomen beëindigd is.
Onderhoud:
 - Neem het meubel een spons, welke lichtbevochtigt is met zeepwater, daarna afdrogen.
Naverkoopdienst:
 - Bewaar deze gebruiksaanwijzing.
 - Bij iedere ruiling van een onderdeel is het belangrijk te vermelden:
 de naam van de gebruiksaanwijzing (staat vermeld bovenaan de eerste pagina) .
 het serienummer van vijf cijfers (staat vermeld rechts bovenaan de eerste pagina) .
 het kenmerk van het onderdeel of van de schroeven en de gewenste hoeveel

1

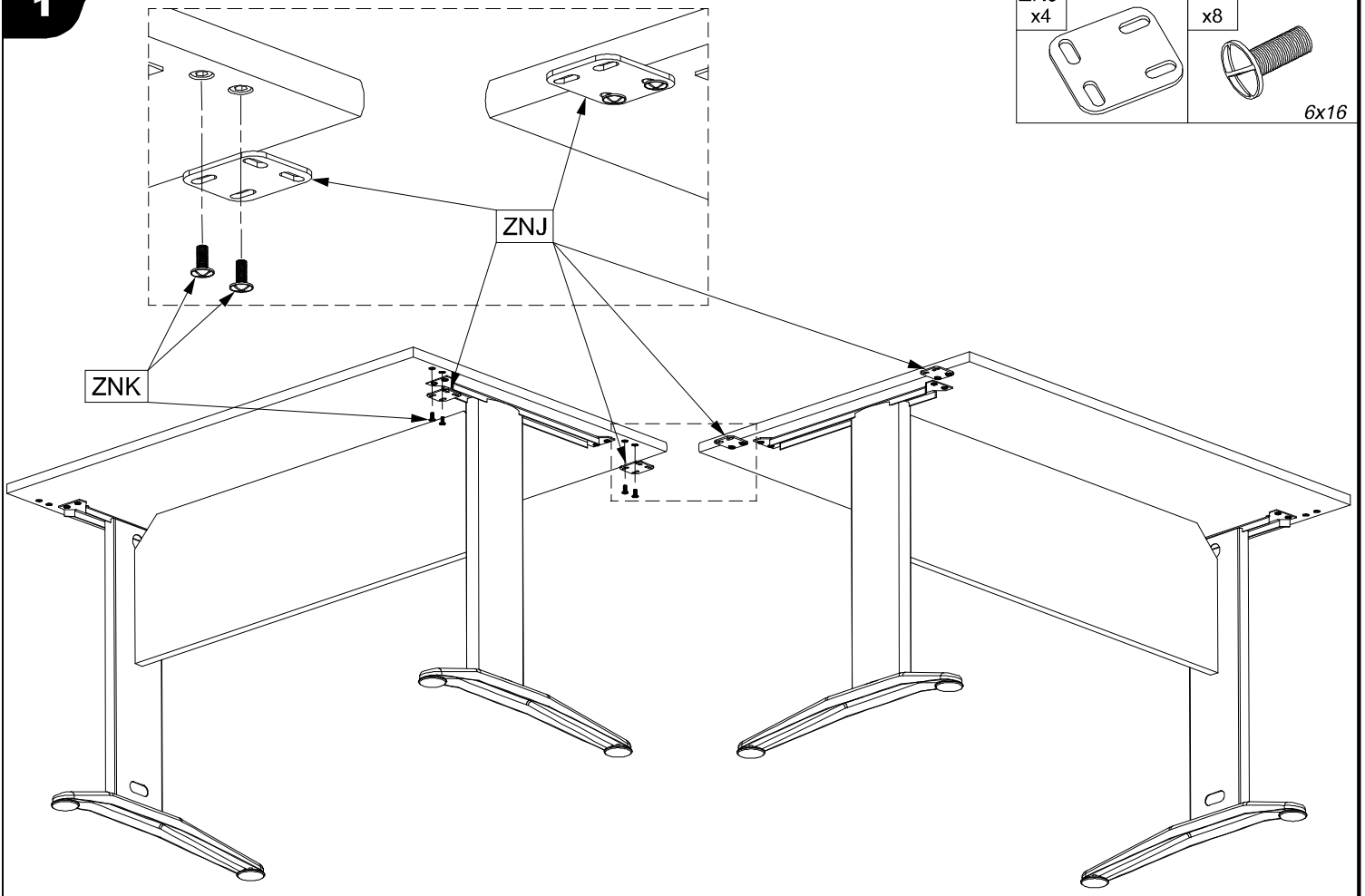
ZNJ
x4



ZNK
x8

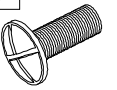


6x16

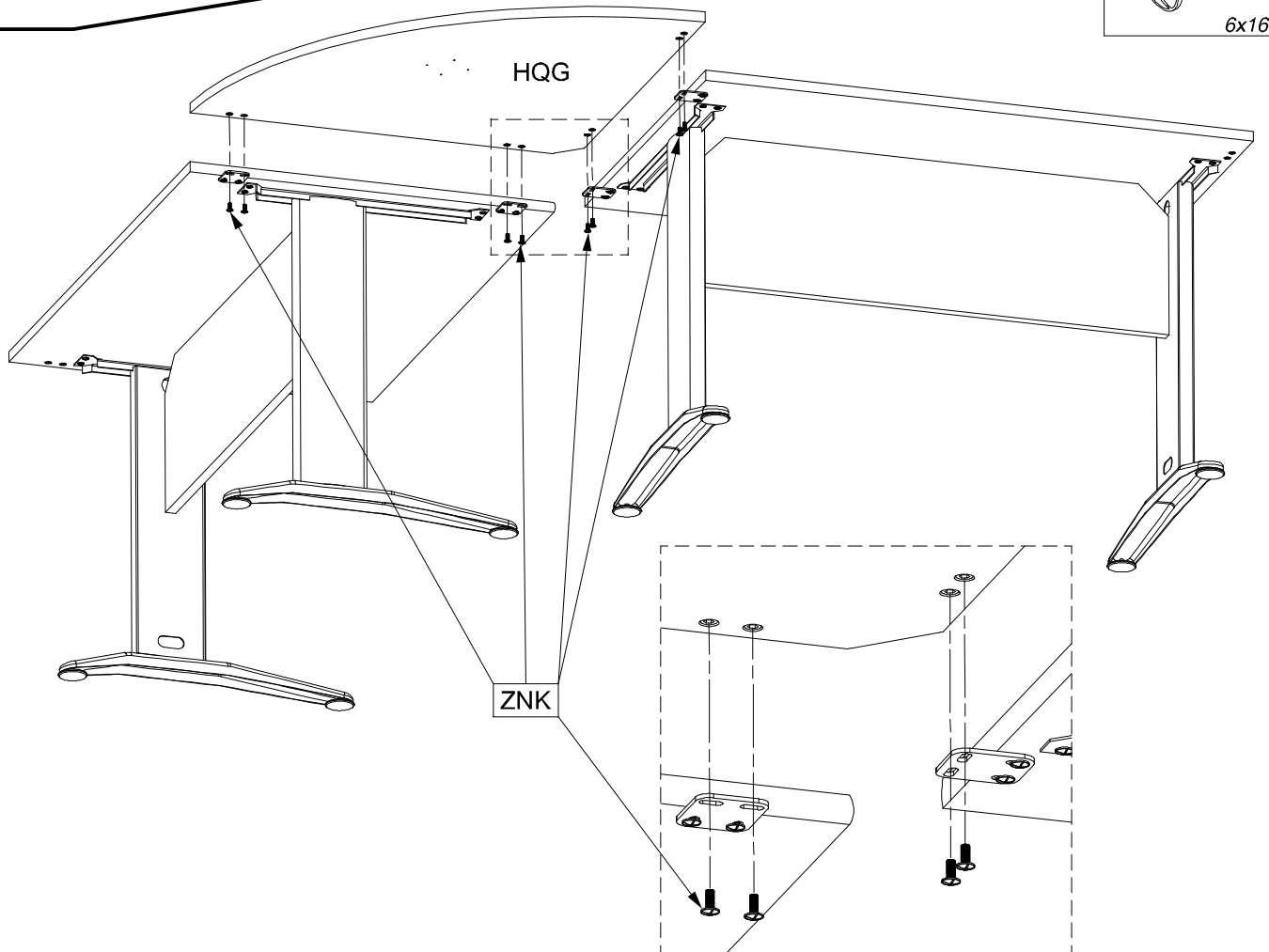


2

ZNK
x8



6x16



- [F] => Facultatif
- [GB] => Optional
- [D] => Fakultativ
- [E] => Facultativo
- [P] => Facultativo
- [I] => Facoltativo
- [NL] => Facultatief

