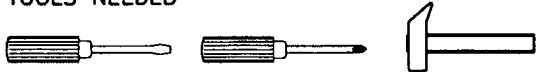
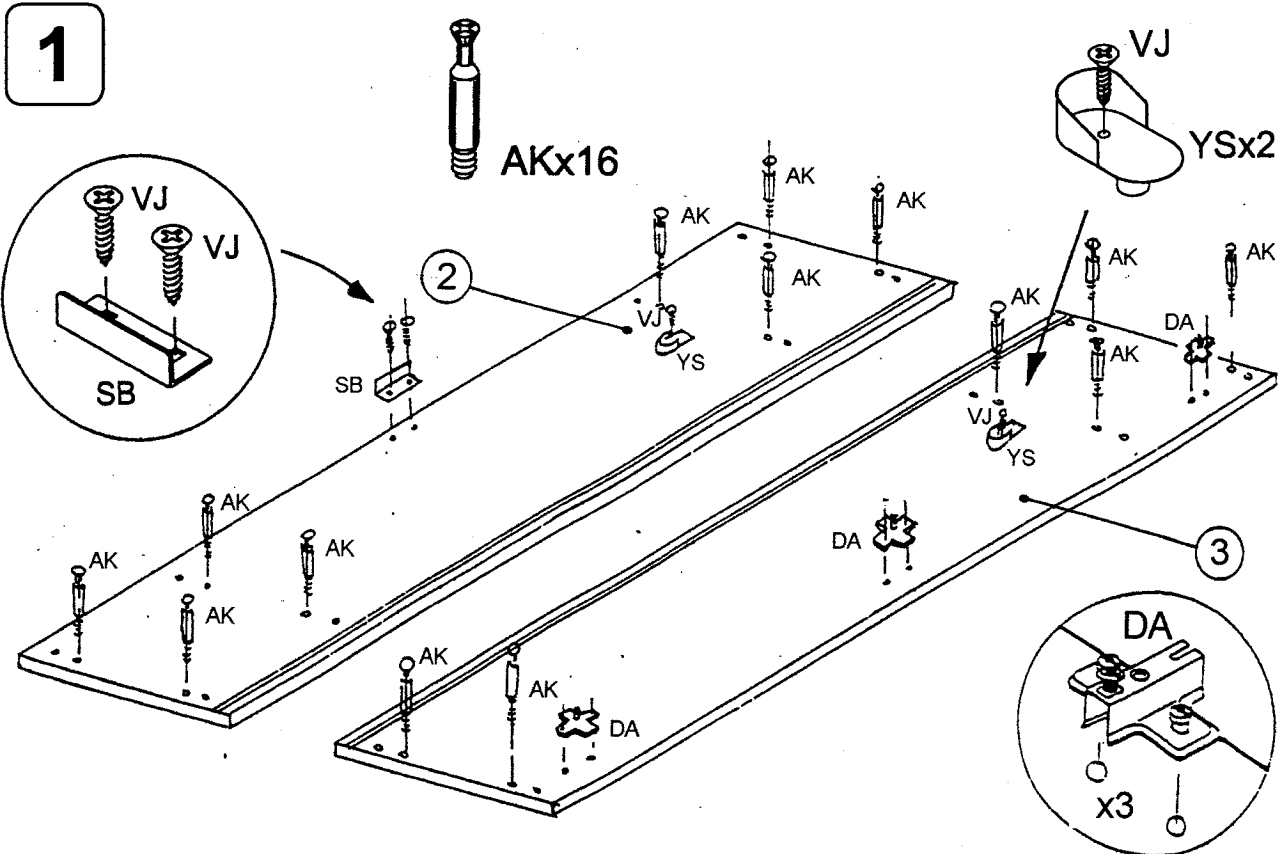


Codice pezzi di ricambio
Code pieces de rechange
Spare parts code

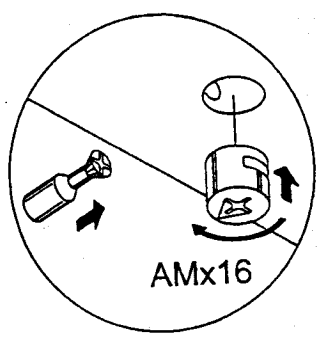
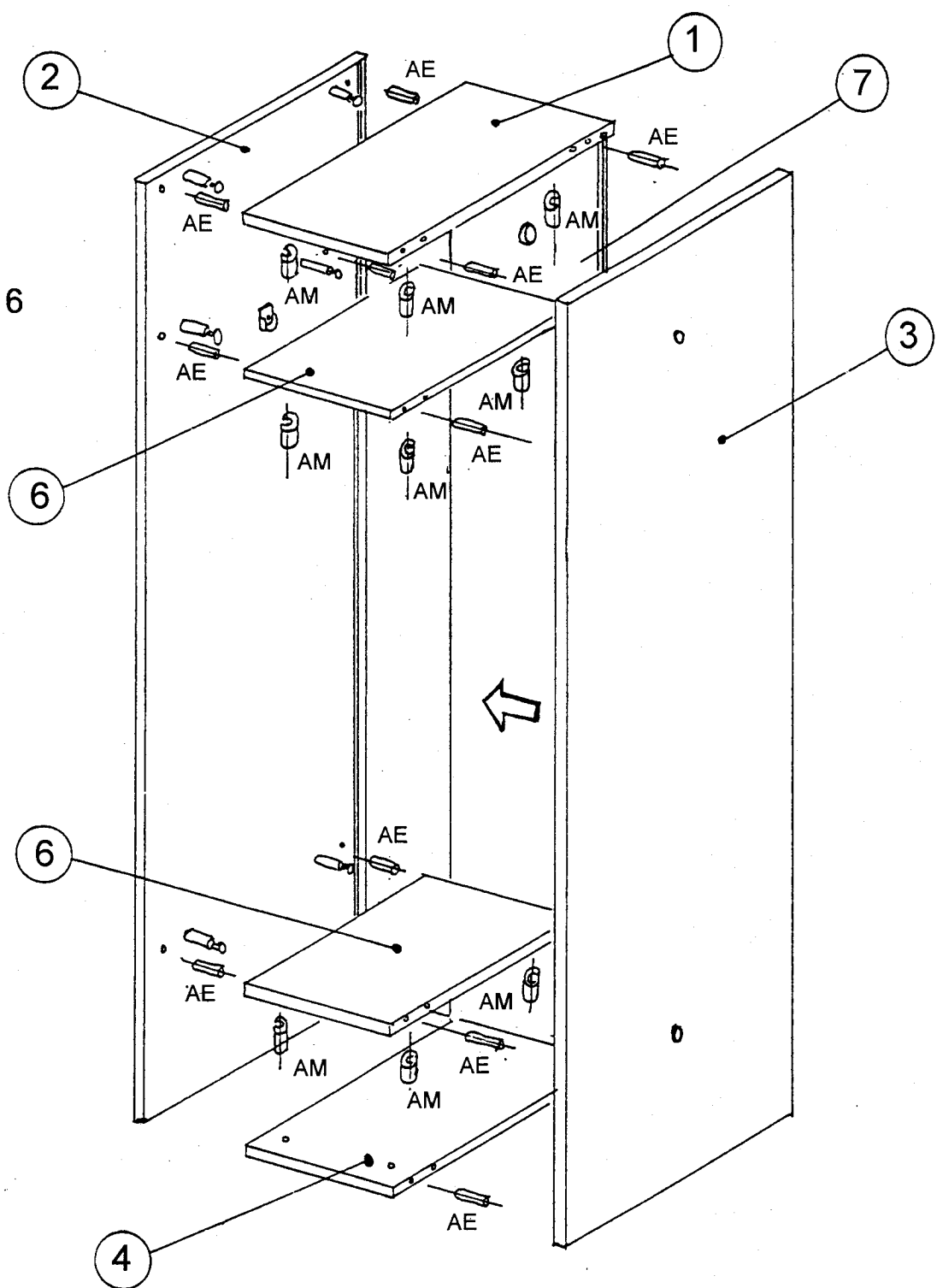
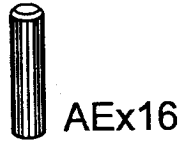
UTENSILI NECESSARI - OUTILS NECESSAIRES
TOOLS NEEDED



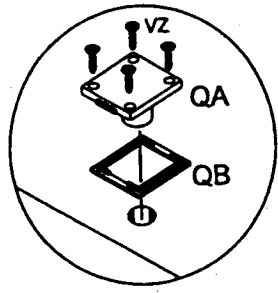
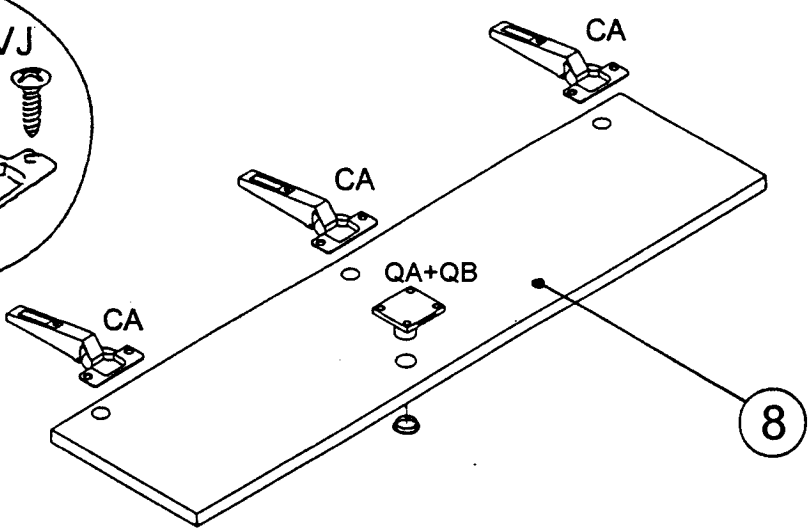
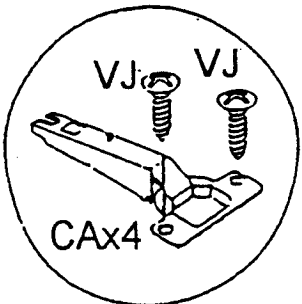
AE 16 	AK 16 	AM 16 	VJ 10 	CA 3 	DA 3 	LG 1 	NA 2 	SB 1 	WE 1
QA 1 	QB 1 	PA 4 	YS 2 	VZ 4 	TB 4 	YT 1 	ND 2 	NS 2 	



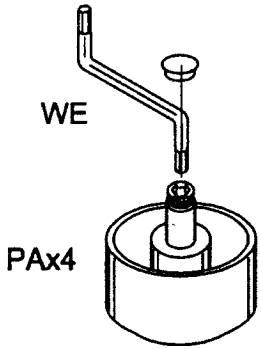
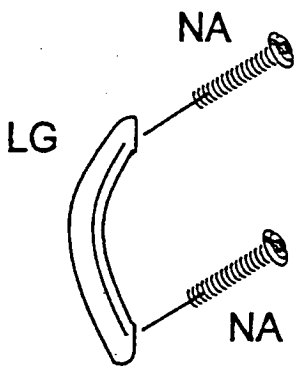
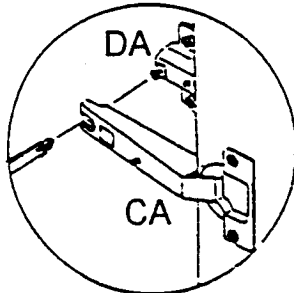
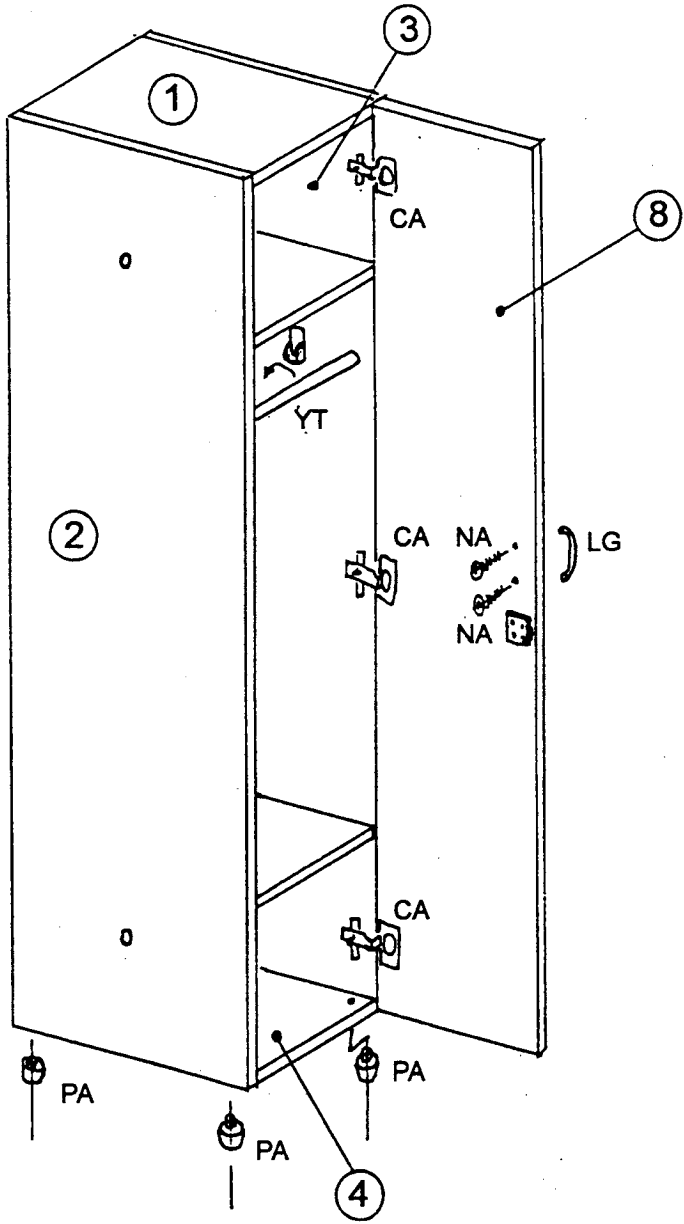
2



3



4



5

2624

