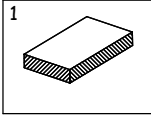
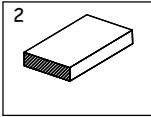
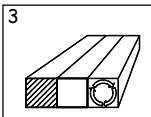
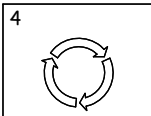


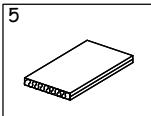
[ F ] : Matériaux composants votre meuble.  
[ GB ] : Materials components your piece of furniture.  
[ D ] : Materialien Bestandteile Ihre Möbel.  
[ E ] : Materiales componentes su mueble.  
[ P ] : Materiais componentes o vosso móvel.  
[ I ] : Materiali componenti il vostro mobile.  
[ N ] : Samenstellende materialen uw meubel

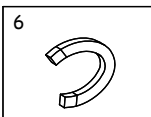
**1**  [ F ] : Panneau de particules surfacé mélaminé  
[ GB ] : Particle board surfaced melamine  
[ D ] : Planschleifene Spanplatte melaminé  
[ E ] : El panel de particulas salido a la superficie melamina  
[ P ] : Painel de particulas vindo à superfície melamina  
[ I ] : Pannello di particelle emerso melamina  
[ N ] : Vlakgeslepen paneel van deeltjes melamine

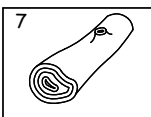
**2**  [ F ] : Panneau de fibre moyenne densité  
[ GB ] : Average fiberboard density  
[ D ] : Faserplatte durchschnittliche Dichte  
[ E ] : El panel de fibra media densidad  
[ P ] : Painel de fibra média de densidade  
[ I ] : Pannello di fibra densità media  
[ N ] : Paneel van vezel gemiddelde dichtheid

**3**  [ F ] : Multi matériaux  
[ GB ] : Multi materials  
[ D ] : Multi Materialien  
[ E ] : Multi materiales  
[ P ] : Multi materiais  
[ I ] : Multi materiali  
[ N ] : Multi materialen

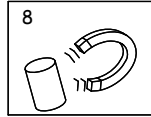
**4**  [ F ] : Plastique  
[ GB ] : plastic  
[ D ] : Plastik  
[ E ] : Plastico  
[ P ] : Plastico  
[ I ] : Plastica  
[ N ] : plastic


**5**  [ F ] : Carton  
[ GB ] : paperboard  
[ D ] : Karton  
[ E ] : Carton  
[ P ] : Cartao  
[ I ] : Cartone  
[ N ] : Karton

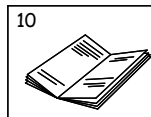
**6**  [ F ] : Métal  
[ GB ] : metal  
[ D ] : Metall  
[ E ] : metal  
[ P ] : metal  
[ I ] : metallo  
[ N ] : metaal

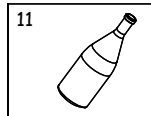
**7**  [ F ] : bois  
[ GB ] : wood  
[ D ] : Holz  
[ E ] : maderá  
[ P ] : Madeira  
[ I ] : Legno  
[ N ] : hout

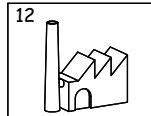
[ F ] : Filières de recyclage existantes  
[ GB ] : Existing dies of recycling  
[ D ] : Bestehende Wiederverwertungsstufen  
[ E ] : Sectores de reciclaje existentes  
[ P ] : Fileiras de reciclagem existentes  
[ I ] : Settori di riciclaggio esistenti  
[ N ] : Bestaande sectoren van recycling

**8**  [ F ] : Métal  
[ GB ] : metal  
[ D ] : Metall  
[ E ] : metal  
[ P ] : metal  
[ I ] : metallo  
[ N ] : metaal

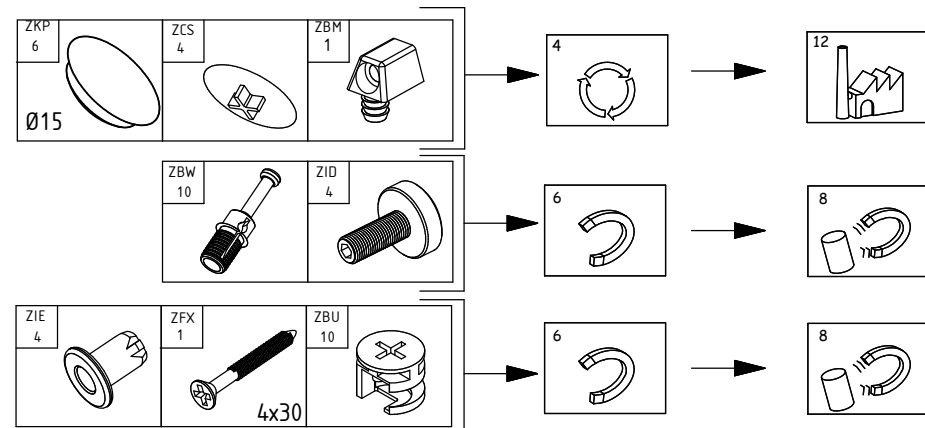
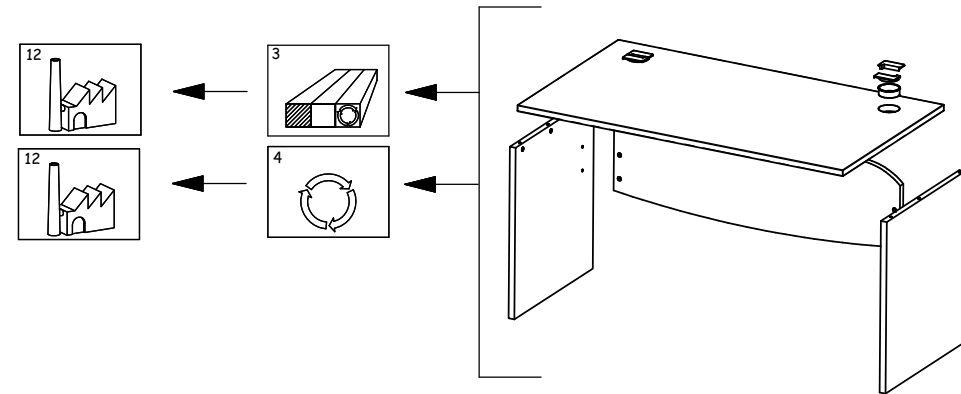
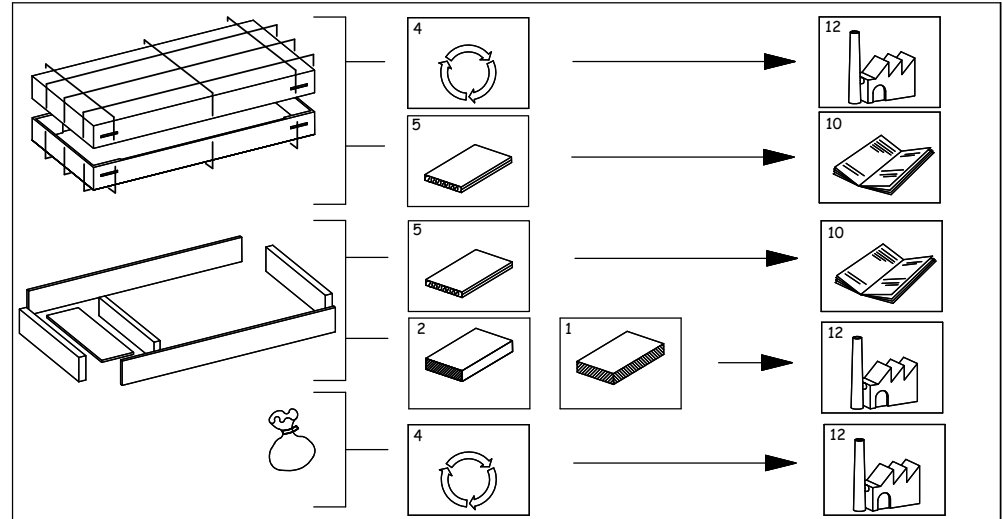
**9**  [ F ] : Plastique  
[ GB ] : plastic  
[ D ] : Plastik  
[ E ] : Plastico  
[ P ] : Plastico  
[ I ] : Plastica  
[ N ] : plastic

**10**  [ F ] : papier  
[ GB ] : Paper  
[ D ] : Papier  
[ E ] : papel  
[ P ] : papel  
[ I ] : carta  
[ N ] : Papier

**11**  [ F ] : verre  
[ GB ] : glass  
[ D ] : Glas  
[ E ] : vidrio  
[ P ] : vidro  
[ I ] : vetro  
[ N ] : Glas


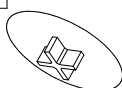
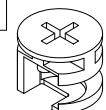
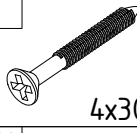
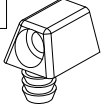
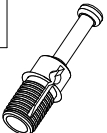

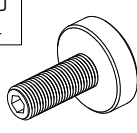


**12**  [ F ] : énergie  
[ GB ] : energy  
[ D ] : Energie  
[ E ] : Energía  
[ P ] : Energia  
[ I ] : Energia  
[ N ] : Energie

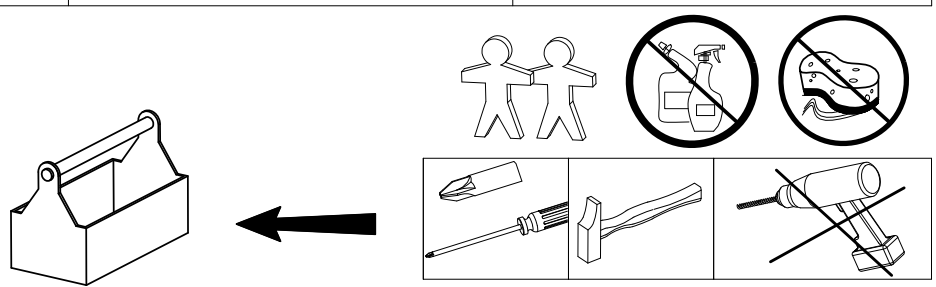
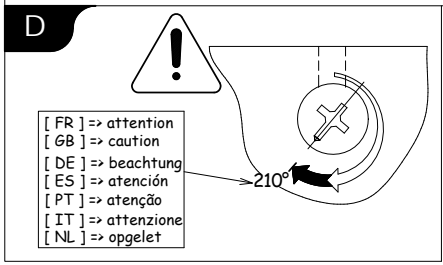
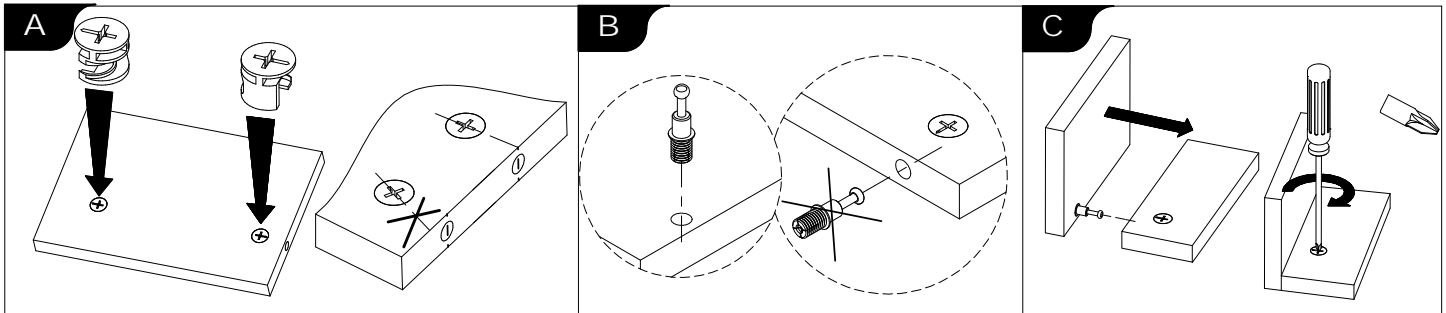
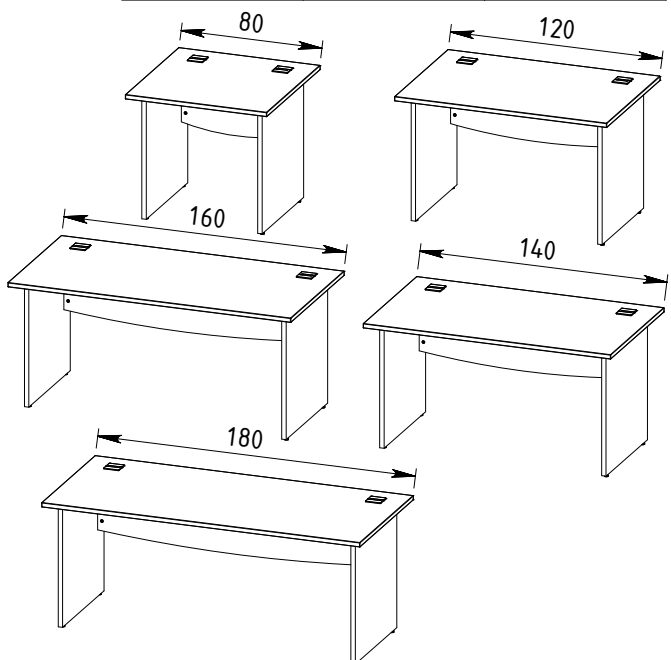
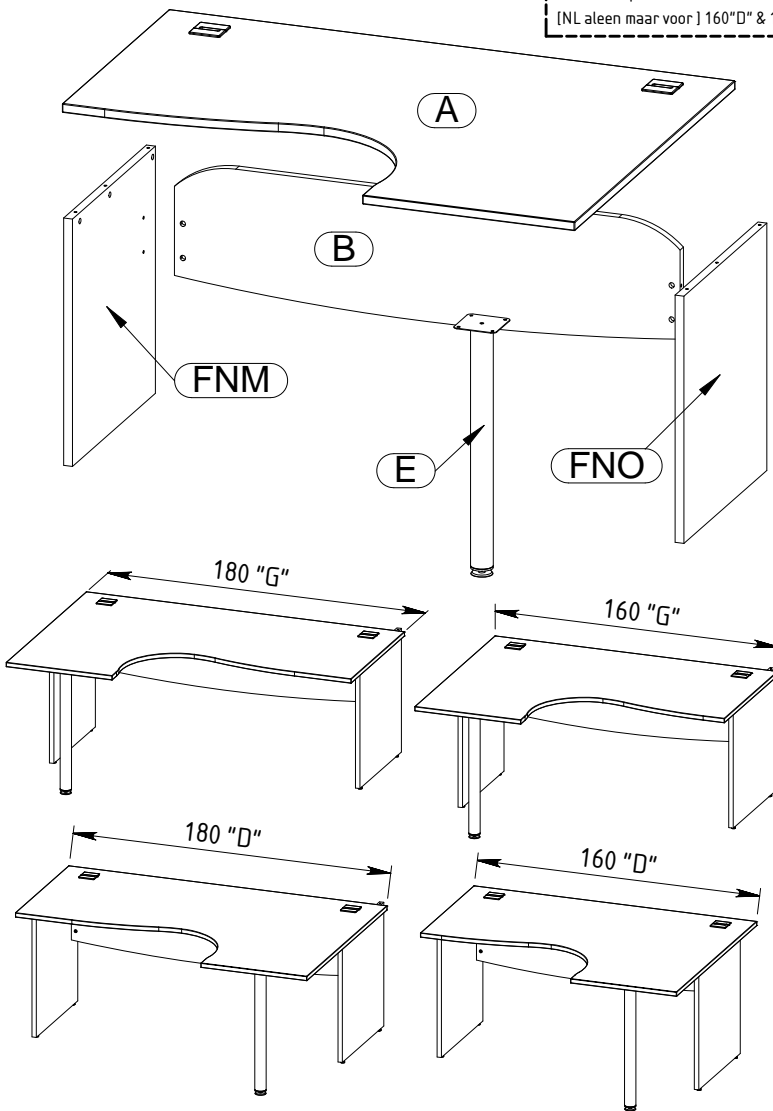
**i** [ F ] : ne pas incinérer par ses propres moyens  
[ GB ] : not to incinerate by its own means  
[ D ] : nicht durch seine eigenen Mittel zu verbrennen  
[ E ] : no incinerar por sus propios medios  
[ P ] : não incinerar pelos seus próprios meios  
[ I ] : non incenerire con i suoi mezzi  
[ N ] : niet door zijn eigen middelen verbranden



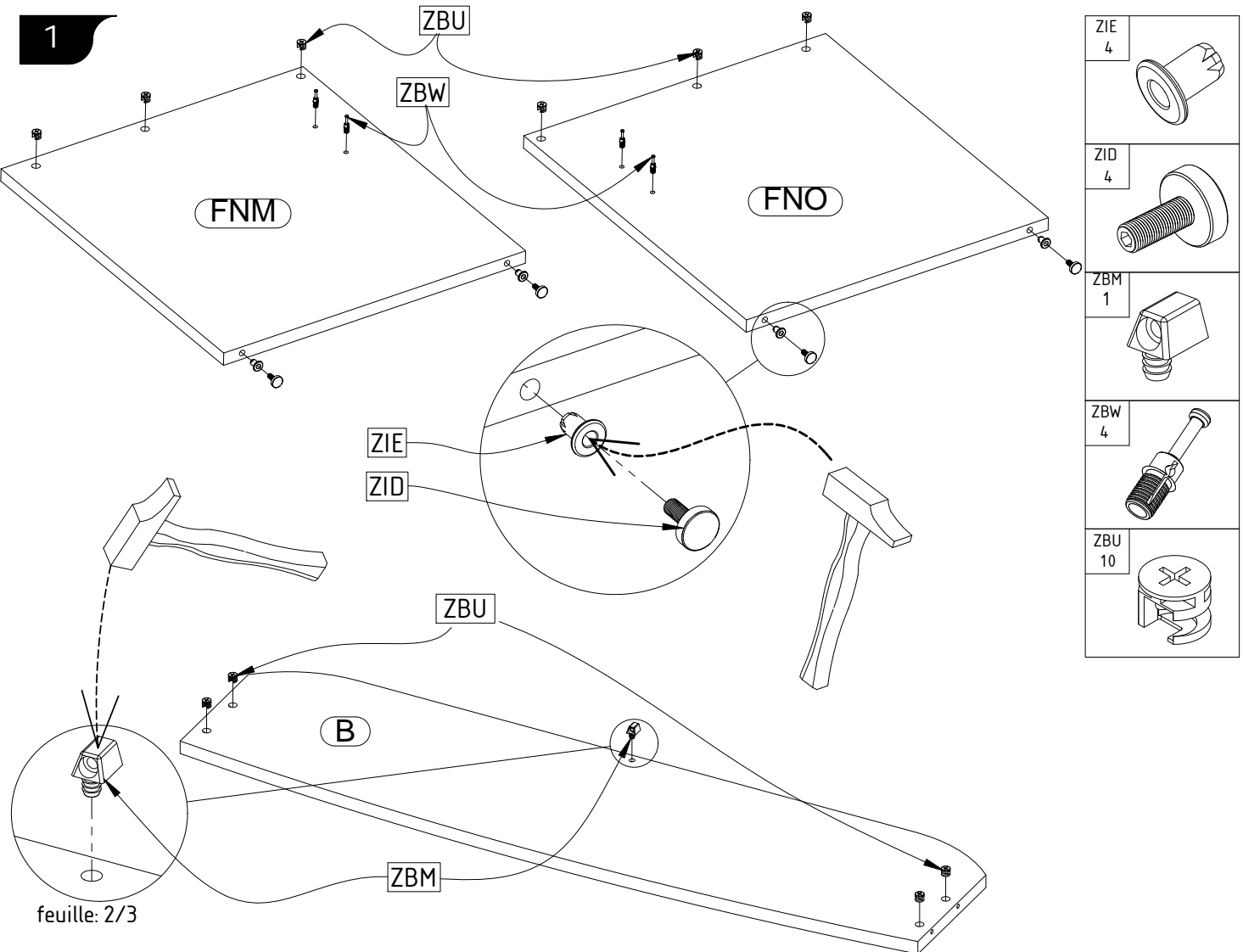
rep	Qté	80	120	140	160	160 "D"	160 "G"	180	180 "D"	180 "G"	
<b>A</b>	1	800x800x25 réf: IOD	1200x800x25 réf: IOE	1400x800x25 réf: IOF	1600x800x25 réf: IOG	1600x1200x25 réf: IOI	1600x1200x25 réf: IOJ	1800x800x25 réf: IOH	1800x1200x25 réf:	1800x1200x25 réf:	
<b>B</b>	1	630x360x25 réf: IOK	1030x360x25 réf: IOL	1230x360x25 réf: IOM	1430x360x25 réf: ION			1630x360x25 réf: IOO			
<b>FNM</b>	1	651x370x25									
<b>FNO</b>	1	651x370x25									

[F] seulement pour 160"D" & 160 "G"  
 [GB] only for 160"D" & 160 "G"  
 [D] nur für 160"D" & 160 "G"  
 [E] solamente para 160"D" & 160 "G"  
 [P] apenas para 160"D" & 160 "G"  
 [I] soltanto per 160"D" & 160 "G"  
 [NL] alleen maar voor ] 160"D" & 160 "G"

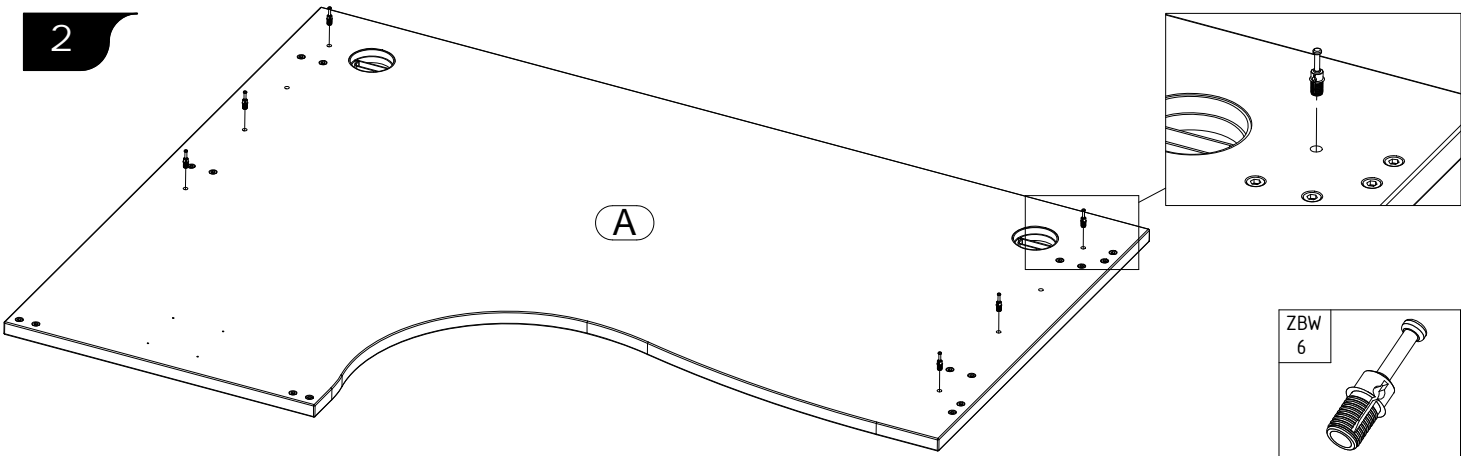
Rep	Qté	ZMC	ZCS	ZBU
<b>E</b>	1	4  5x20	4 	10 
			ZFX 1  4x30	ZBM 1 
			ZBW 10 	ZBZ 4 
		ZID 4 	ZIE 4 	ZKP 6  Ø15



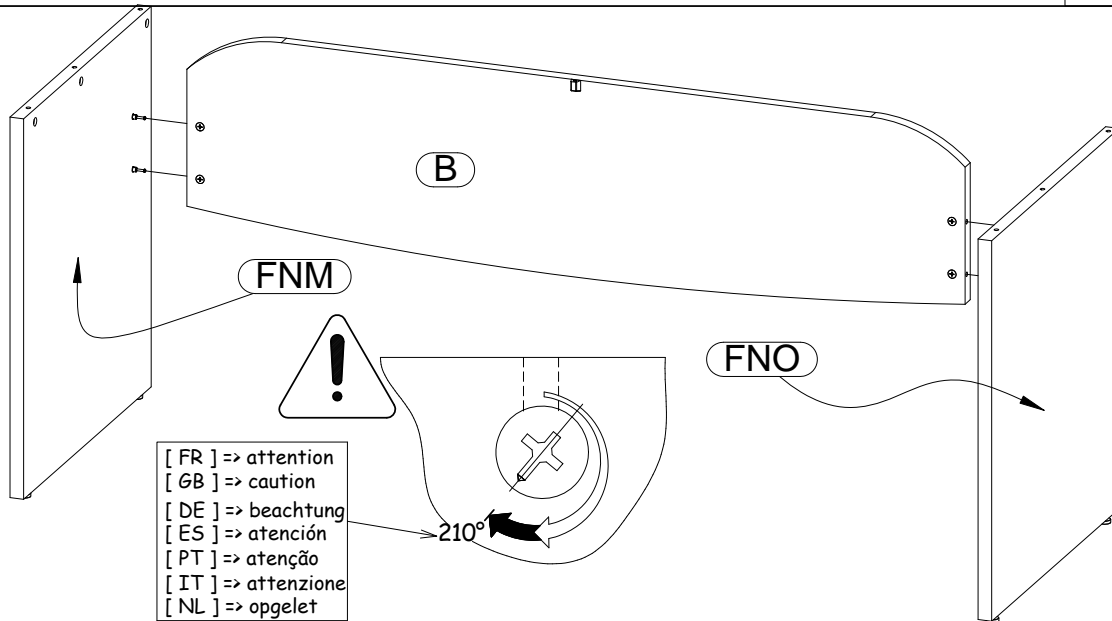
<p>[ F ] <b>Précautions au montage:</b></p> <ul style="list-style-type: none"> <li>- Contrôler et repérer le contenu du colis à l'aide de cette notice avant de commencer le montage.</li> <li>- Travailler sur une surface plane et propre, l'emballage peut être utile pour protéger les éléments pendant le montage.</li> <li>- Assembler le meuble en suivant l'ordre défini par la notice.</li> <li>- Etre de préférence à 2 personnes, l'une pouvant maintenir les panneaux non totalement fixés.</li> <li>- Tant que le montage n'est pas totalement terminé, manipuler l'ensemble prudemment.</li> </ul>	<p><b>Service après vente:</b></p> <p>Conservser cette notice.</p> <p>Pour toute échange de pièce, il est important de préciser: Le nom de la notice de montage (situé en haut de la première page) . Le numéro de série sur cinq chiffres (situé en haut à droite de la première page) . Le repère de la pièce ou de la quincaillerie et la quantité demandée.</p>
<p>[ GB ] <b>Precautions with the assembly:</b></p> <ul style="list-style-type: none"> <li>- To control and locate the contents of the parcel using this note before beginning the assembly.</li> <li>- To work on a plane surface and clean, packing can be useful to protect the elements during the assembly.</li> <li>- To assemble the piece of furniture while following the command defined by the note.</li> <li>- To be preferably with 2 people, one being able to maintain the panels not completely fixed.</li> <li>- As long as the assembly is not completely finished, to handle the unit prudently.</li> </ul>	<p><b>Service after sale:</b></p> <ul style="list-style-type: none"> <li>- To preserve this note.</li> <li>- For any exchange of part, it is significant to specify: The name of the note of assembly (located in top of the first page). The job number on five digits (located in top on the right of the first page). The reference mark of the part or hardware and quantity requested.</li> </ul>
<p>[ D ] <b>Vorsichtsmaßnahmen an der Montage:</b></p> <ul style="list-style-type: none"> <li>- Den Inhalt des Pakets mittels dieser Notiz vor Beginn der Montage kontrollieren und entdecken.</li> <li>- Auf einer ebenen und sauberen Oberfläche arbeiten kann die Verpackung nützlich sein, um die Elemente während der Montage zu schützen.</li> <li>- Das Möbel entsprechend der Befehl zusammensetzen, der durch die Notiz definiert wurde.</li> <li>- Vorzugsweise an 2 Personen sein eine, die die nicht gänzlich festgelegten Bretter aufrechterhalten kann.</li> <li>- Solange die Montage nicht gänzlich beendet wird, die Gesamtheit vorsichtig zu handhaben.</li> </ul>	<p><b>Kundendienst:</b></p> <ul style="list-style-type: none"> <li>- Diese Notiz bewahren.</li> <li>- Für jeden Stücker Austausch ist es wichtig zu erläutern: Der Name der Montage notiz (angesiedelt in oberem Teil der ersten Seite). Die Seriennummer auf fünf Zahlen (angesiedelt in oberem Teil rechts der ersten Seite). Der Bezugspunkt des Stückes oder der Eisenwaren und die verlangte Quantität.</li> </ul>
<p>[ S ] <b>Precauciones al montaje:</b></p> <ul style="list-style-type: none"> <li>- Controlar y situar el contenido del paquete con ayuda de este prospecto antes de empezar el montaje.</li> <li>- Trabajar sobre una superficie plana y propia, el embalaje puede ser útil para proteger los elementos durante el montaje.</li> <li>- Armar el mueble siguiendo el orden definido por el prospecto.</li> <li>- Ser preferiblemente a 2 personas, una pudiendo mantener los paneles no completamente fijados.</li> <li>- Mientras el montaje no se termine completamente, dirigir el conjunto prudentemente.</li> </ul>	<p><b>Servicio después de venta:</b></p> <ul style="list-style-type: none"> <li>- Conservar este prospecto.</li> <li>- Para todo el intercambio de parte, es importante precisar: El nombre del prospecto de montaje (situado en la parte superior de la primera página). El número de serie sobre cinco cifras (situado en la parte superior a la derecha de la primera página). La señal de la parte o la quincaillería y la cantidad pedida.</li> </ul>
<p>[ I ] <b>Precauzioni all'assemblaggio:</b></p> <ul style="list-style-type: none"> <li>- Controllare e situare il contenuto del pacco per mezzo di questa nota prima di cominciare l'assemblaggio.</li> <li>- Lavorare su una superficie piana e propria, l'imballaggio può essere utile per proteggere gli elementi durante l'assemblaggio.</li> <li>- Riunire il mobile seguendo l'ordine definito dalla nota.</li> <li>- Essere preferibilmente a 2 persone, una potendo mantenere i pannelli non completamente fissati.</li> <li>- Finché l'assemblaggio non è completamente terminato, trattare l'insieme prudentemente.</li> </ul>	<p><b>Servizio dopo vendita:</b></p> <ul style="list-style-type: none"> <li>- Conservare questa nota.</li> <li>- Per qualsiasi scambio di parte, è importante precisare: Il nome della nota d'assemblaggio (situato in cima della prima pagina). Il numero di serie su cinque cifre (situato in cima a destra della prima pagina). Il riferimento della parte o dell'hardware e la quantità chiesta.</li> </ul>
<p>[ P ] <b>Precações à montagem:</b></p> <ul style="list-style-type: none"> <li>- Controlar e localizar o conteúdo do pacote através desta nota antes de começar a montagem.</li> <li>- Trabalhar sobre uma superfície plana e limpa, a embalagem pode ser útil para proteger os elementos durante a montagem.</li> <li>- Montar o móvel seguindo a ordem definida pela nota.</li> <li>- Ser preferivelmente à 2 pessoas, uma que pode manter os painéis não totalmente fixados.</li> <li>- Enquanto a montagem não for terminada totalmente, manipular o conjunto prudentemente.</li> </ul>	<p><b>Servico após venda:</b></p> <ul style="list-style-type: none"> <li>- Conservar esta nota.</li> <li>- Para qualquer troca de peça, é importante precisar: o nome da nota de montagem (situado em parte superior da primeira página). o número de série sobre cinco números (situado em parte superior à direita da primeira página). o marcador da peça ou a loja de ferragens e a quantidade pedida.</li> </ul>
<p>[ NL ] <b>Voorzorgsmaatregelen bij de montage :</b></p> <ul style="list-style-type: none"> <li>- Controleer met behulp van deze gebruiksaanwijzing de inhoud van het pakket voordat u met de montage begint.</li> <li>- Werk op een schoon en vlak oppervlak, de verpakking kan dienen om de onderdelen te beschermen tijdens de montage.</li> <li>- Zet het meubel bij in elkaar volgens de volgorde aangegeven in de gebruiksaanwijzing.</li> <li>- Monteer het meubel bij voorkeur met twee personen, één persoon kan de nog niet vastzittende onderdelen vasthouden.</li> <li>- Hanteer het geheel voorzichtig zolang de montage nog niet volkomen beëindigd is.</li> </ul>	<p><b>Naverkoopdienst:</b></p> <ul style="list-style-type: none"> <li>- Bewaar deze gebruiksaanwijzing.</li> <li>- Bij iedere ruiling van een onderdeel is het belangrijk te vermelden: de naam van de gebruiksaanwijzing (staat vermeld bovenaan de eerste pagina). het serienummer van vijf cijfers (staat vermeld rechts bovenaan de eerste pagina). het kenmerk van het onderdeel of van de schroeven en de gewenste hoeveelheid.</li> </ul>



2



3



4

