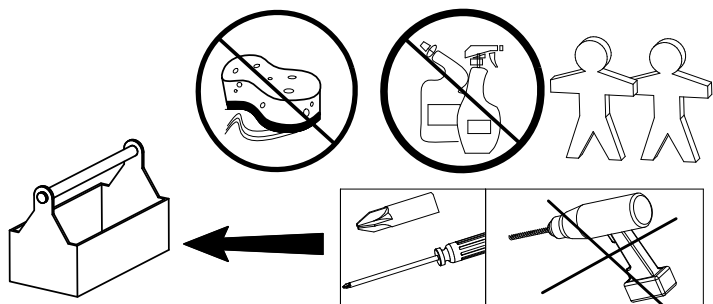
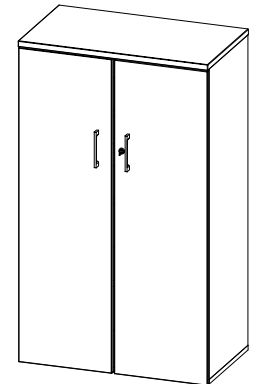
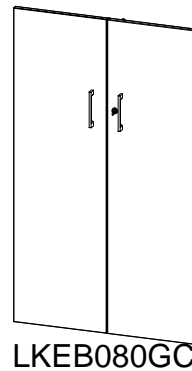
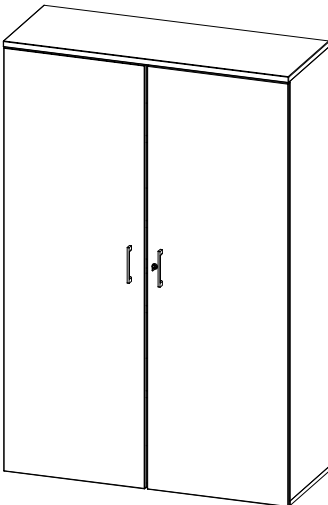
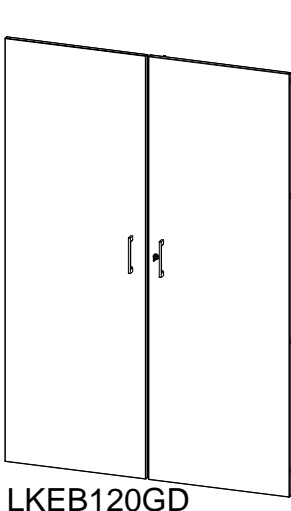
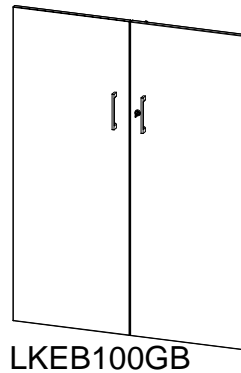
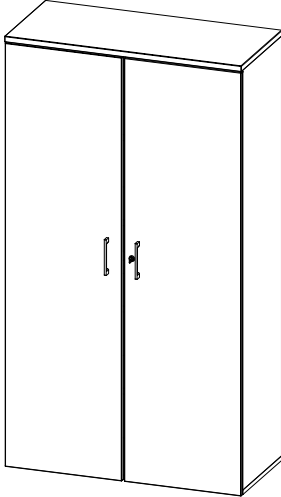
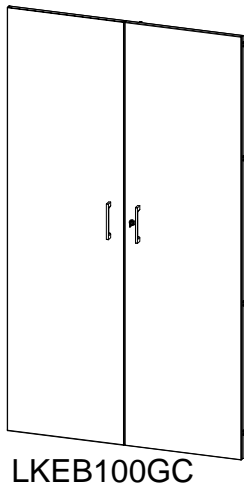
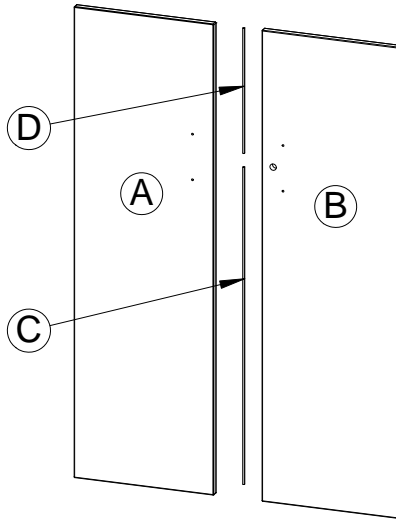
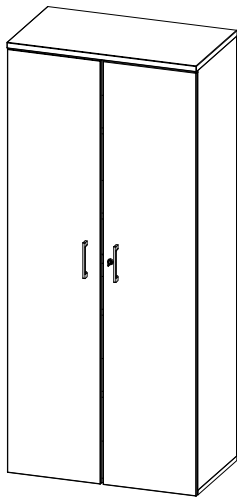
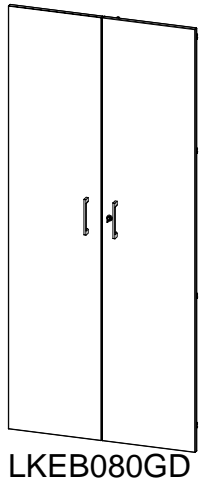
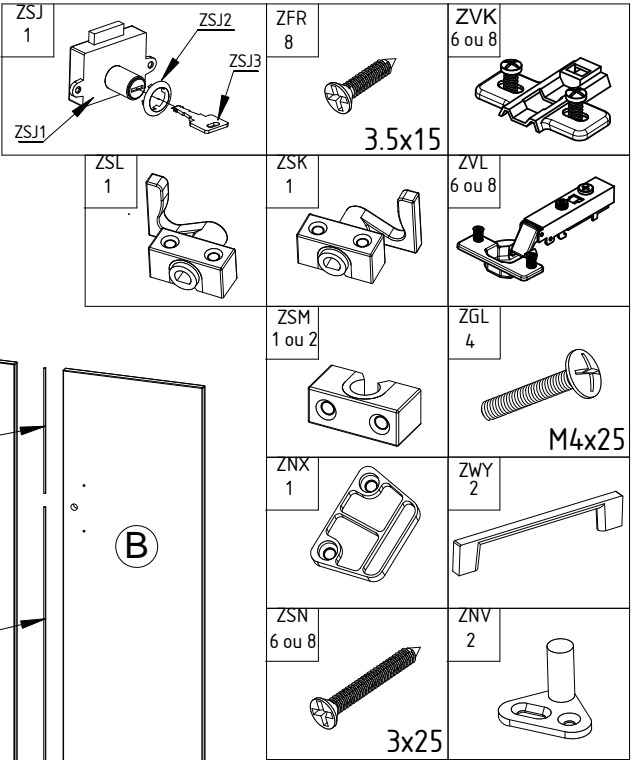
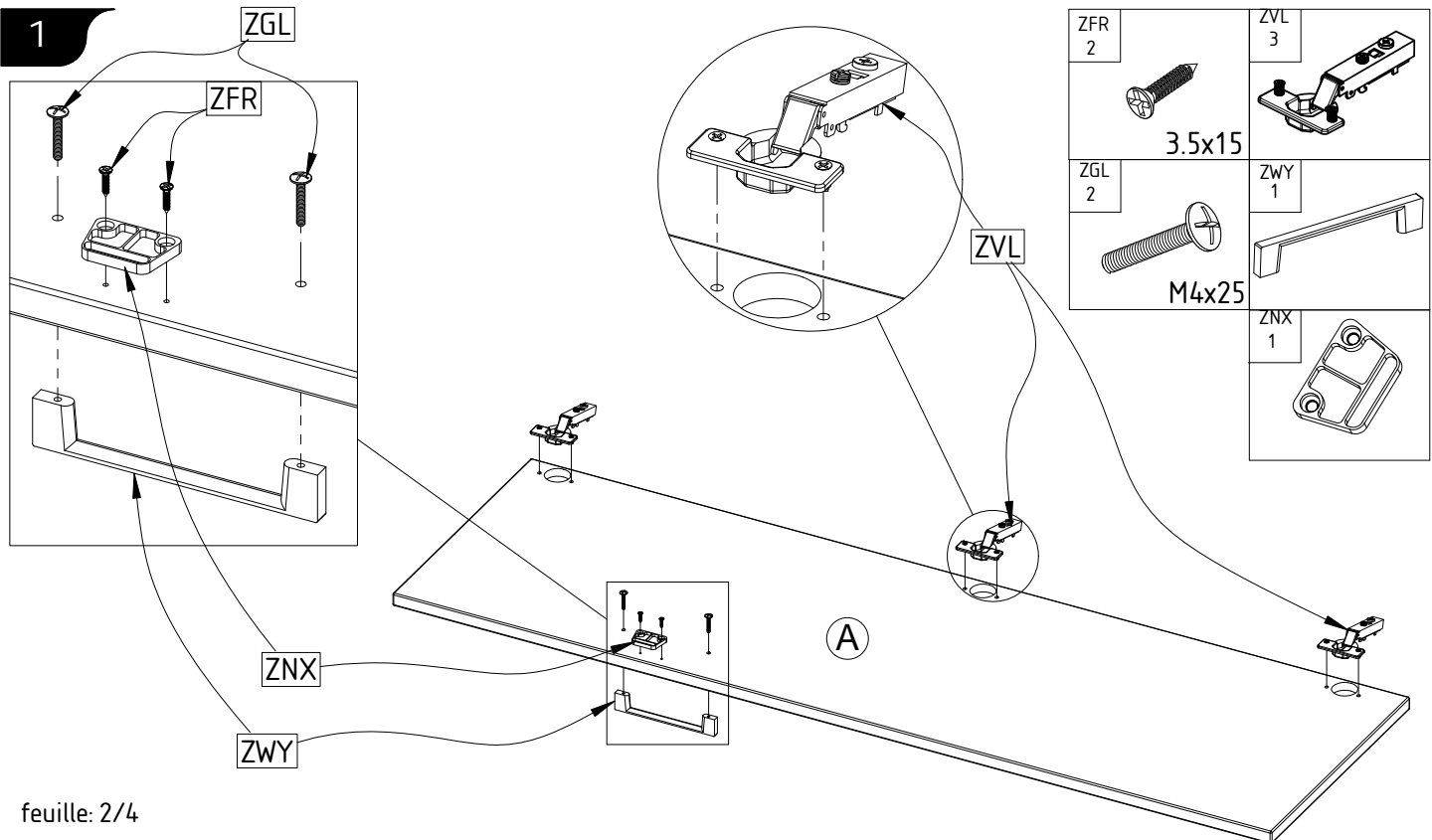
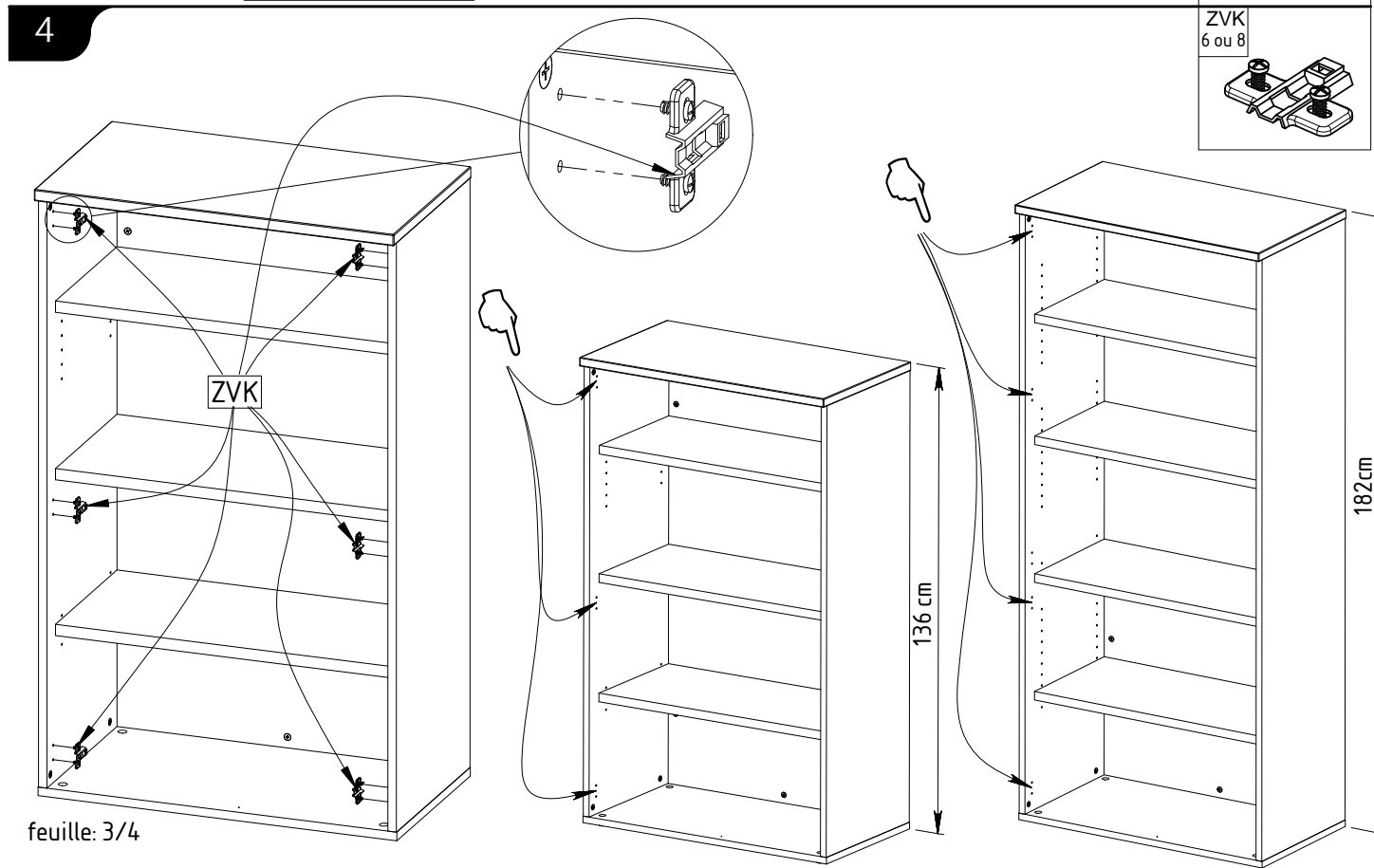
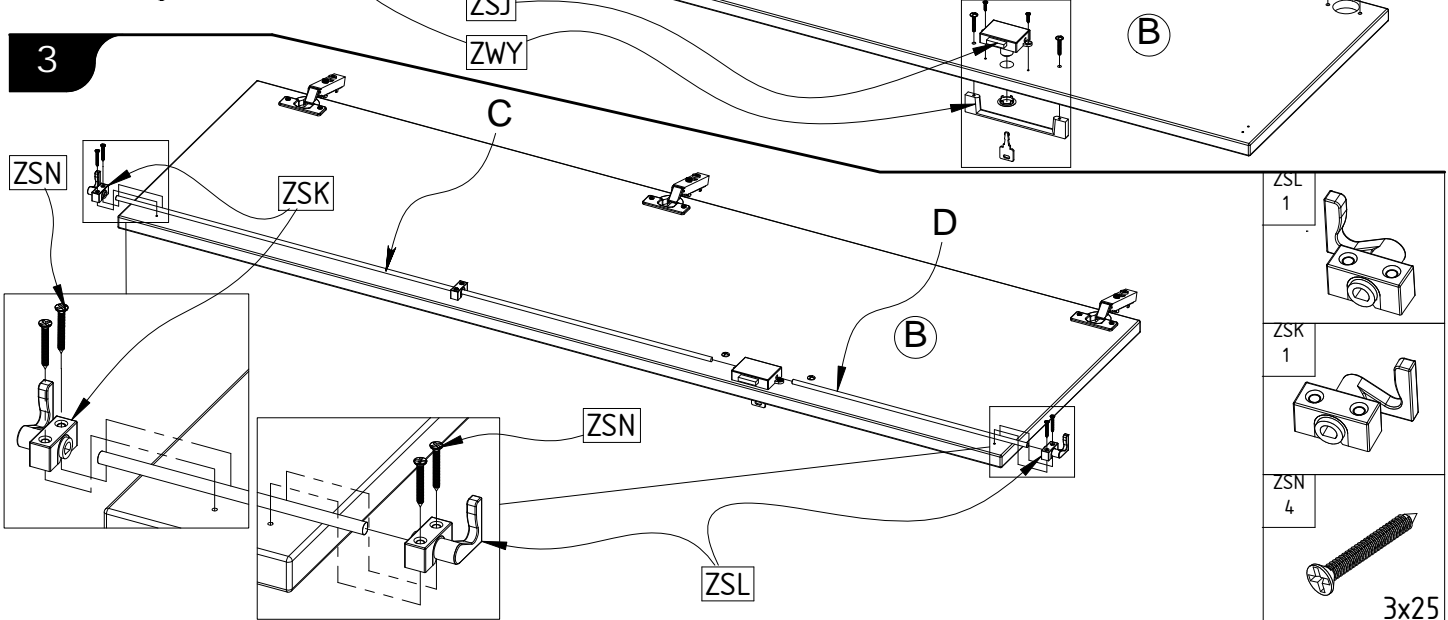
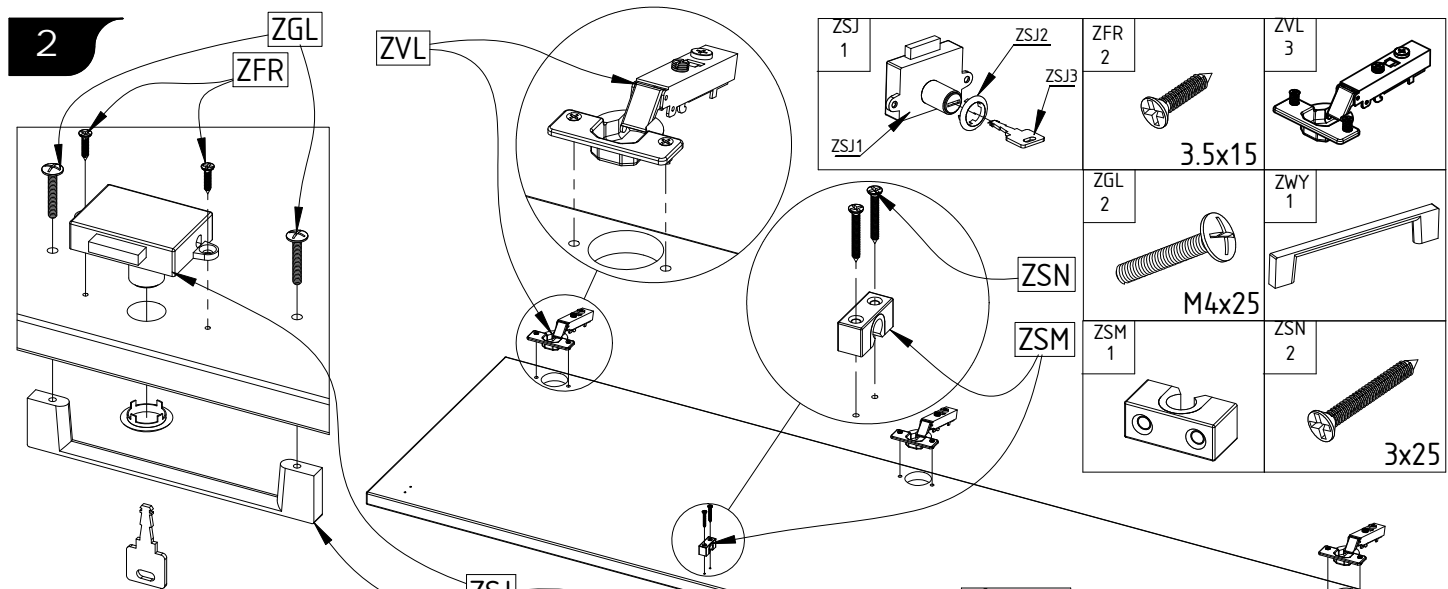


Rep	Qté	LKEB080GC	LKEB100GB	LKEB080GD	LKEB100GC	LKEB120GB
		A	A	A	A	A
Colis 1 / 1						
		NCI11014920	NCI11014930	NCI11014940	NCI11014950	NCI11014960
A	1	1322x395x19 réf: JXH	1322x495x19 réf: JXJ	1782x395x19 réf: JXL	1782x495x19 réf: JXN	1782x598x19 réf: JXP
B	1	1322x395x19 réf: JXI	1322x495x19 réf: JXK	1782x395x19 réf: JXM	1782x495x19 réf: JXO	1782x598x19 réf: JXQ
C	1	890x6x6 réf: ZQT				
D	1	351x6x6 réf: ZWZ		811x6x6 réf: ZXA		

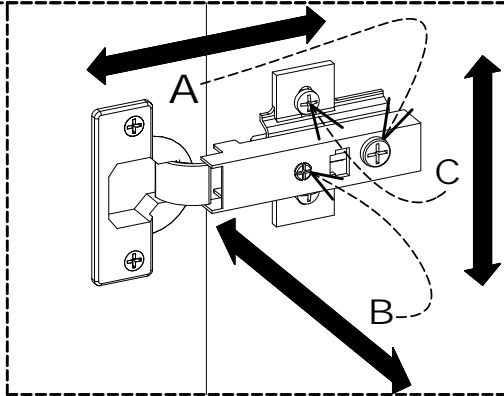
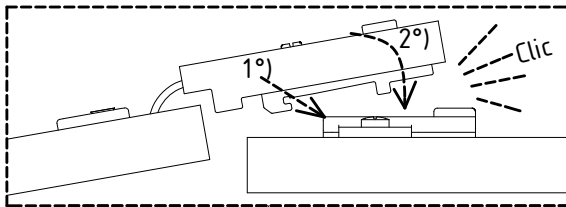
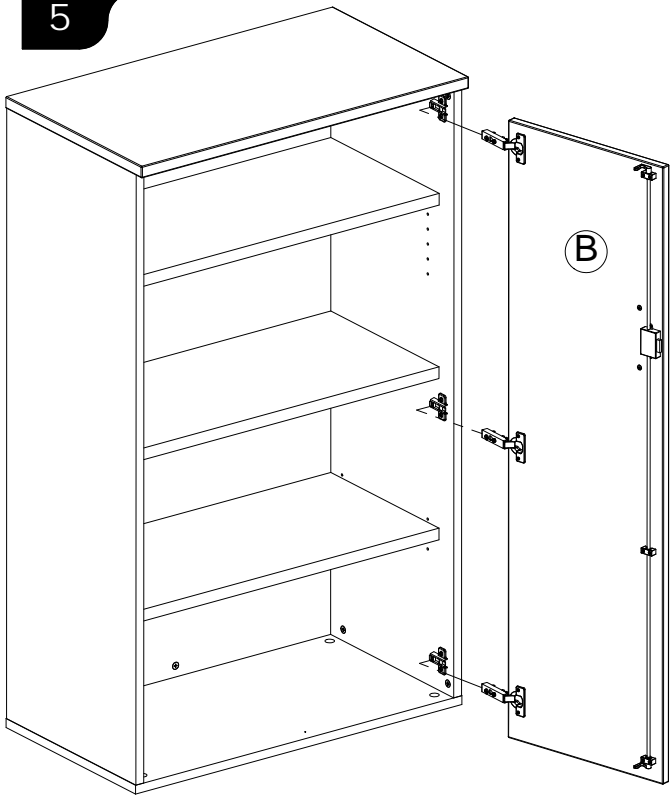


<p>[F] <u>Précautions au montage:</u></p> <ul style="list-style-type: none"> - Contrôler et repérer le contenu du colis à l'aide de cette notice avant de commencer le montage. - Travailler sur une surface plane et propre, l'emballage peut être utile pour protéger les éléments pendant le montage. - Assembler le meuble en suivant l'ordre défini par la notice. - Etre de préférence à 2 personnes, l'une pouvant maintenir les panneaux non totalement fixés. - Tant que le montage n'est pas totalement terminé, manipuler l'ensemble prudemment. <p><u>Entretien:</u></p> <ul style="list-style-type: none"> - Passer une éponge légèrement humidifiée à l'eau savonneuse, puis essuyer. 	<p>- Pas de tampon gratteur, pas de laine d'acier ni produits abrasifs.</p> <p><u>Service après vente:</u></p> <p>- Conserver cette notice.</p> <p>- Pour toute échange de pièce, il est important de préciser: le nom de la notice de montage (situé en haut de la première page) . Le numéro de série sur cinq chiffres (situé en haut à droite de la première page) . Le repère de la pièce ou de la quincaillerie et la quantité demandée.</p>
<p>[GB] <u>Precautions with the assembly:</u></p> <ul style="list-style-type: none"> - To control and locate the contents of the parcel using this note before beginning the assembly. - To work on a plane surface and clean, packing can be useful to protect the elements during the assembly. - To assemble the piece of furniture while following the command defined by the note. - To be preferably with 2 people, one being able to maintain the panels not completely fixed. - As long as the assembly is not completely finished, to handle the unit prudently. <p><u>Maintenance:</u></p> <ul style="list-style-type: none"> - To pass a sponge slightly humidified to soapy water, then to wipe. 	<p>- No buffer grator, not of gritting steel wool nor.</p> <p><u>Service after sale:</u></p> <ul style="list-style-type: none"> - To preserve this note. - For any exchange of part, it is significant to specify: The name of the note of assembly (located in top of the first page). The job number on five digits (located in top on the right of the first page). The reference mark of the part or hardware and quantity requested.
<p>[D] <u>Vorsichtsmaßnahmen an der Montage:</u></p> <ul style="list-style-type: none"> - Den Inhalt des Pakets mittels dieser Notiz vor Beginn der Montage kontrollieren und entdecken. - Auf einer ebenen und sauberen Oberfläche arbeiten kann die Verpackung nützlich sein, um die Elemente während der Montage zu schützen. - Das Möbel entsprechend der Befehl zusammensetzen, der durch die Notiz definiert wurde. - Vorzugsweise an 2 Personen sein eine, die die nicht gänzlich festgelegten Bretter aufrechterhalten kann. - Solange die Montage nicht gänzlich beendet wird, die Gesamtheit vorsichtig zu handhaben. <p><u>Wartung:</u></p> <ul style="list-style-type: none"> - Einen leicht befeuchteten Schwamm zum seifigen Wasser übergehen dann Zuabwischen. 	<p>- Nicht ein Kratzerpfropfen weder eine Stahlwolle noch Schleifmittel.</p> <p><u>Kundendienst:</u></p> <ul style="list-style-type: none"> - Diese Notiz bewahren. - Für jeden Stückaustausch ist es wichtig zu erläutern: Der Name der Montageanleitung (angesiedelt in oberem Teil der ersten Seite). Die Seriennummer auf fünf Zahlen (angesiedelt in oberem Teil rechts der ersten Seite). <p>Der Bezugspunkt des Stückes oder der Eisenwaren und die verlangte Quantität.</p>
<p>[S] <u>Precauciones al montaje:</u></p> <ul style="list-style-type: none"> - Controlar y situar el contenido del paquete con ayuda de este prospecto antes de empezar el montaje. - Trabajar sobre una superficie plana y propia, el embalaje puede ser útil para proteger los elementos durante el montaje. - Armar el mueble siguiendo el orden definido por el prospecto. - Ser preferiblemente a 2 personas, una pudiendo mantener los paneles no completamente fijados. - Mientras el montaje no se termine completamente, dirigir el conjunto prudentemente. <p><u>Mantenimiento:</u></p> <ul style="list-style-type: none"> - Pasar una esponja ligeramente humedecida al agua con jabón, luego limpiar. 	<p>- No hay tampón raspador, no hay lana de acero ni productos abrasivos.</p> <p><u>Servicio después de venta:</u></p> <ul style="list-style-type: none"> - Conservar este prospecto. - Para todo el intercambio de parte, es importante precisar: El nombre del prospecto de montaje (situado en la parte superior de la primera página). - El número de serie sobre cinco cifras (situado en la parte superior a la derecha de la primera página). - La señal de la parte o la quincaillería y la cantidad pedida.
<p>[I] <u>Precauzioni all'assemblaggio:</u></p> <ul style="list-style-type: none"> - Controllare e situare il contenuto del pacco per mezzo di questa nota prima di cominciare l'assemblaggio. - Lavorare su una superficie piana e propria, l'imballaggio può essere utile per proteggere gli elementi durante l'assemblaggio. - Riunire il mobile seguendo l'ordine definito dalla nota. - Essere preferibilmente a 2 persone, una potendo mantenere i pannelli non completamente fissati. - Finché l'assemblaggio non è completamente terminato, trattare l'insieme prudentemente. <p><u>Manutenzione:</u></p> <ul style="list-style-type: none"> - Passare una spugna leggermente umidificata alla saponata, quindi pulire. 	<p>- Non un tappo gratteur, non una lana d'acciaio né prodotti abrasivi.</p> <p><u>Servizio dopo vendita:</u></p> <ul style="list-style-type: none"> - Conservare questa nota. - Per qualsiasi scambio di parte, è importante precisare: Il nome della nota d'assemblaggio (situato in cima della prima pagina). Il numero di serie su cinque cifre (situato in cima a destra della prima pagina). Il riferimento della parte o dell'hardware e la quantità chiesta.
<p>[P] <u>Precações à montagem:</u></p> <ul style="list-style-type: none"> - Controlar e localizar o conteúdo do pacote através desta nota antes de começar a montagem. - Trabalhar sobre uma superfície plana e limpa, a embalagem pode ser útil para proteger os elementos durante a montagem. - Montar o móvel seguindo a ordem definida pela nota. - Ser preferivelmente a 2 pessoas, uma que pode manter os painéis não totalmente fixados. - Enquanto a montagem não for terminada totalmente, manipular o conjunto prudentemente. <p><u>Entrevista:</u></p> <ul style="list-style-type: none"> - Passar uma esponja ligeiramente humedecida à água saponosa, seguidamente limpar. 	<p>- Não tampão gratteur, não lâ de aço nem produtos abrasivos.</p> <p><u>Servico após venda:</u></p> <ul style="list-style-type: none"> - Conservar esta nota. - Para qualquer troca de peça, é importante precisar: o nome da nota de montagem (situado em parte superior da primeira página). o número de série sobre cinco números (situado em parte superior à direita da primeira página). - o marcador da peça ou a loja de ferragens e a quantidade pedida.
<p>[NL] <u>Voorzorgsmaatregelen bij de montage :</u></p> <ul style="list-style-type: none"> - Controleer met behulp van deze gebruiksaanwijzing de inhoud van het pakket voordat u met de montage begint. - Werk op een schoon en vlak oppervlak, de verpakking kan dienen om de onderdelen te beschermen tijdens de montage. - Zet het meubel bij in elkaar volgens de volgorde aangegeven in de gebruiksaanwijzing. - Monteer het meubel bij voorkeur met twee personen, één persoon kan de nog niet vastzittende onderdelen vasthouden. - Hanteer het geheel voorzichtig zolang de montage nog niet volkomen beëindigd is. <p><u>Onderhoud:</u></p> <ul style="list-style-type: none"> - Neem het meubel een spons, welke lichtbevochtigt is met zeepwater, daarna afdrogen. 	<p>- Gebruik geen schuurspons, staalwo of schuurmiddelen.</p> <p><u>Naverkoondienst:</u></p> <ul style="list-style-type: none"> - Bewaar deze gebruiksaanwijzing. - Bij iedere ruiling van een onderdeel is het belangrijk te vermelden: de naam van de gebruiksaanwijzing (staat vermeld bovenaan de eerste pagina), het serienummer van vijf cijfers (staat vermeld rechts bovenaan de eerst pagina), het kenmerk van het onderdeel of van de schroeven en de gewenste hoeveelheid.



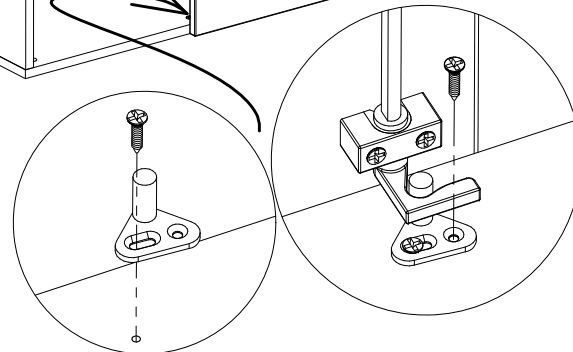
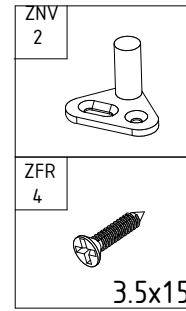
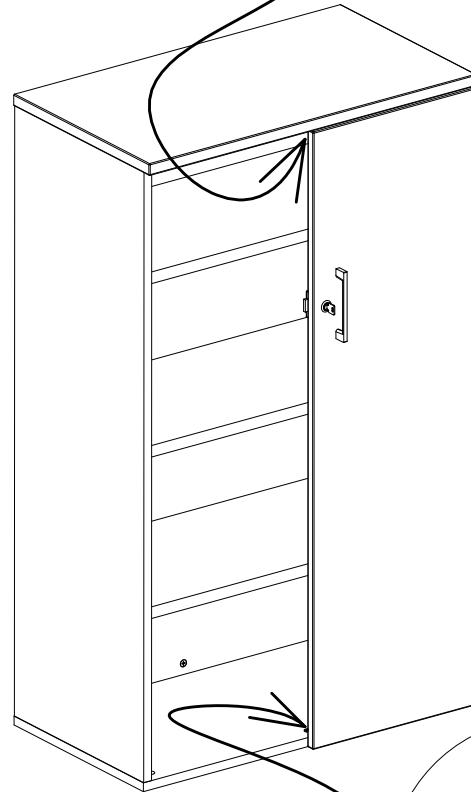
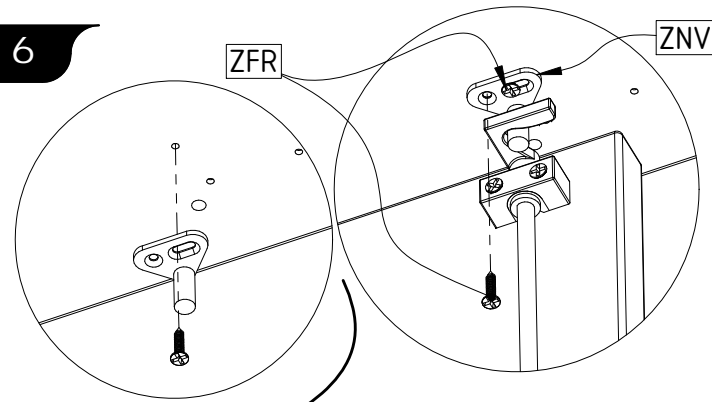


5



feuille: 4/4

6



7

