

## FRANCAIS

Vérifier attentivement le contenu de l'emballage avant de commencer le montage de votre siège gaming.

Les schémas représentés ne sont pas 100% identiques au siège mais cela n'impacte pas le montage. Vérifier attentivement le contenu de l'emballage avant de commencer le montage. Tenir les emballages plastiques et de protection hors de portée des enfants afin d'éviter tout risque d'étouffement. Ne pas laisser les vis et autres petits objets à la portée des enfants afin d'éviter tout risque d'étranglement. Ne pas monter debout sur le siège. Vérifier tous les 6 mois que les vis sont bien serrées ; resserrez-les si nécessaire.

### Conseils d'entretien :

Métal : nettoyage avec de l'eau légèrement savonneuse, rinçage à l'eau claire, séchage avec un chiffon.

Plastique : dépoussiérage régulier avec un chiffon propre, doux et sec.

Revêtement : dépoussiérage régulier avec un chiffon propre, doux et sec.

## ANGLAIS

Carefully check the contents of the packaging before starting to assemble your gaming seat.

The diagrams shown are not 100% identical to the seat but this does not impact the assembly. Carefully check the contents of the packaging before beginning assembly. Keep plastic and protective packaging out of reach of children to prevent choking. Do not leave screws and other small objects within reach of children to prevent strangulation. Do not stand on the seat. Check every 6 months that the screws are tightened ; tighten them if necessary.

### Care instructions :

Metal: cleaning with slightly soapy water, rinsing with clear water, drying with a cloth.

Plastic: regular dusting with a clean, soft and dry cloth. Coating: regular dusting with a clean, soft and dry cloth.

# ASSEMBLY MANUAL

## NOTICE DE MONTAGE

SIEGE DE BUREAU GAMING SGC01  
GAMING CHAIR SGC01

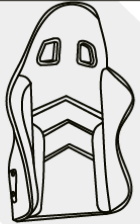



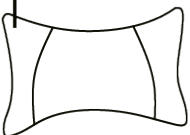



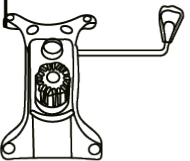

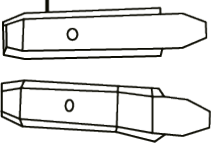





Steel  
play

Pour votre sécurité pendant l'utilisation de ce produit, nous vous conseillons de bien suivre les étapes de cette notice de montage et de conserver ce document pour pouvoir l'utiliser ultérieurement.

To ensure the safe use of this product, please carefully follow the steps of this assembly manual and keep this manual for any future reference.

# ASSEMBLY INSTRUCTIONS

A*1 	H*5 
B*1 	I*1 
C*1 	J*4 
D*1 	K*4 
E*1 	L*2 
F*1 	M*1 
G*1 	N*4 
	O*1 