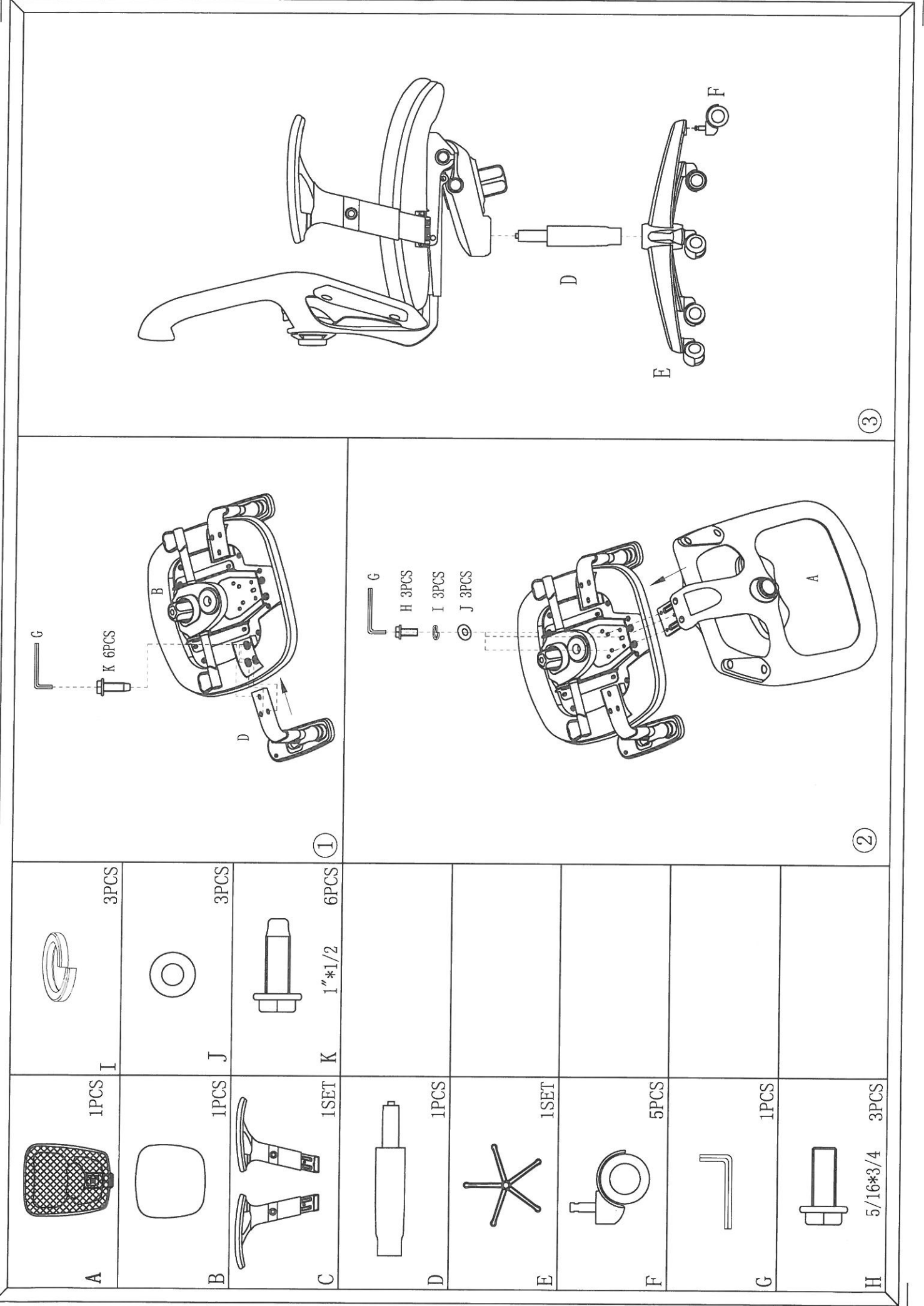
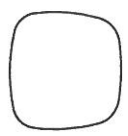
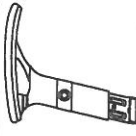
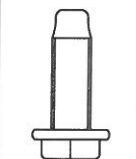



714-88 : ANZIO BAS DOSSIER




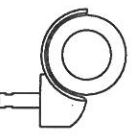
| | | |
|---|------|--|
| A | 1PCS |  |
|---|------|--|


| | | |
|---|------|---|
| B | 1PCS |  |
|---|------|---|



| | | |
|---|------|--|
| C | 1SET |   |
|---|------|--|

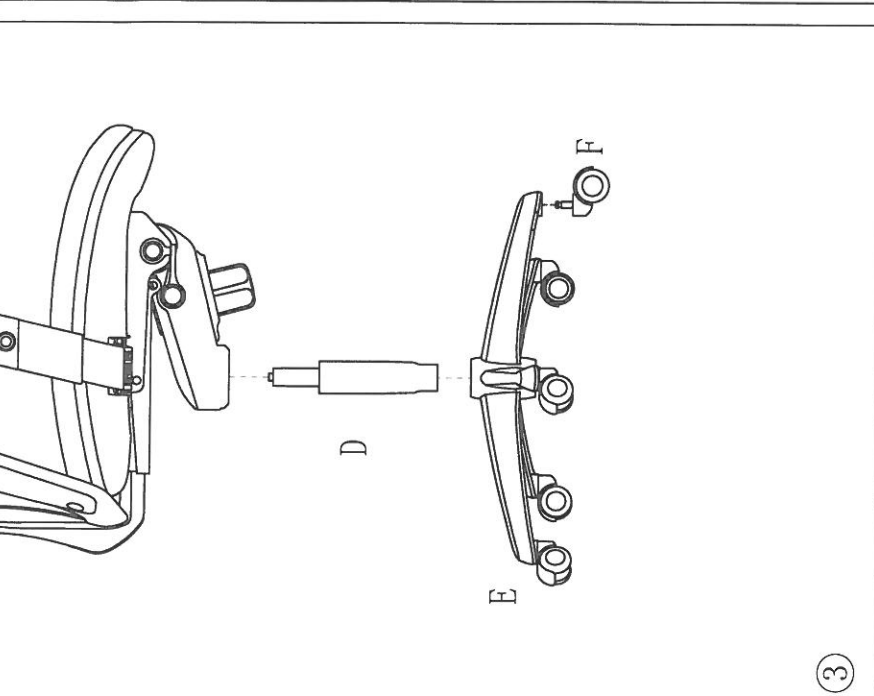
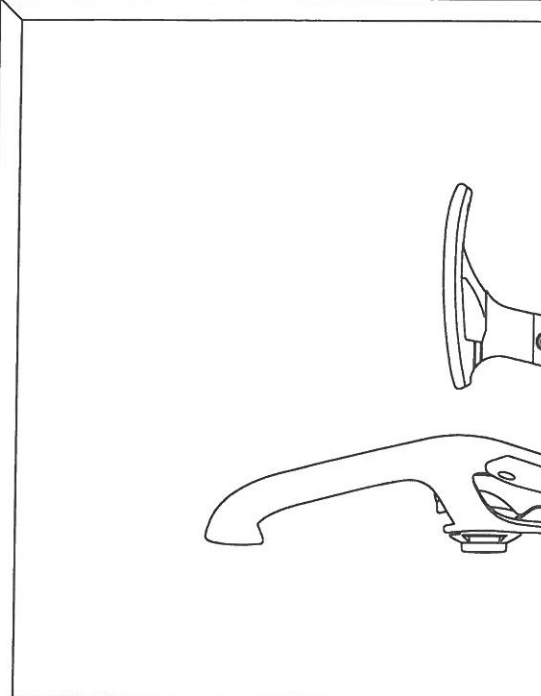
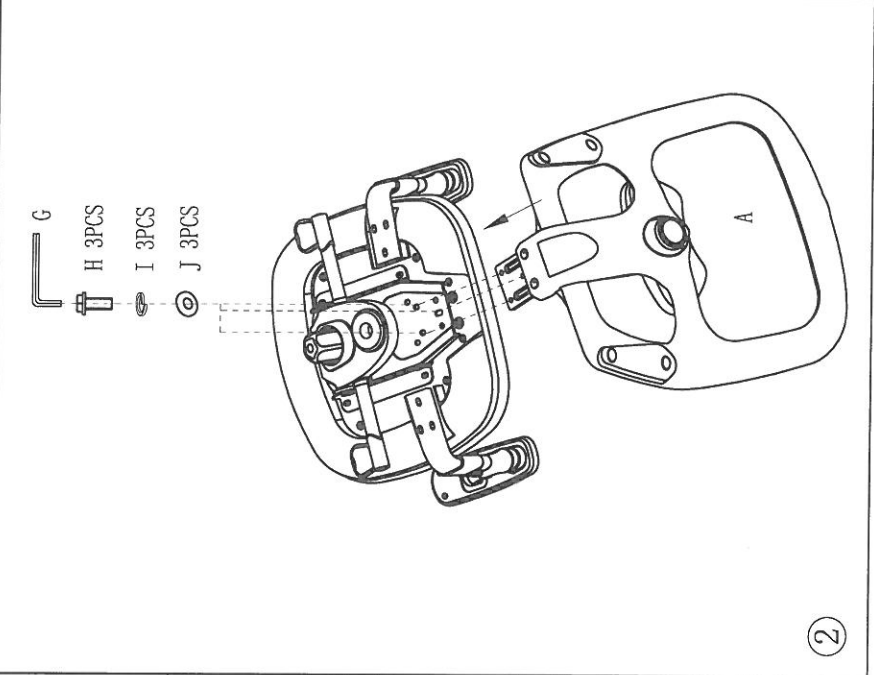
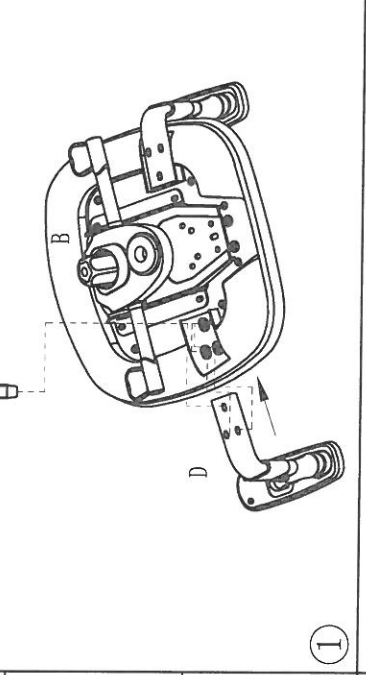
| | | |
|---|------|---|
| D | 1PCS |  |
|---|------|---|

| | | |
|---|------|---|
| E | 1SET |  |
|---|------|---|

| | | |
|---|------|--|
| F | 5PCS |  |
|---|------|--|

| | | |
|---|------|---|
| G | 1PCS |  |
|---|------|---|

| | | |
|---|----------|--|
| H | 5/16*3/4 |   |
|---|----------|--|



③

①

②